

不凍水栓柱 (90°開閉)

太陽と雪だるまが目印です

特長

- 簡単開閉
ハンドルを90°回すだけで簡単に操作できます。
- 簡単判別
開閉状態は、太陽の(開)と雪だるま(閉)で容易に判別できます。
- 簡単水抜き
吸気機能が付いているので、ハンドルを閉めると、立ち上がり部の水が自動的に抜けます。
- 簡単構造
外筒、胴を残して、内部部品は容易に抜き出せる簡単な構造です。
(メンテナンスが容易)
- シンプルデザイン
シンプルなデザインで周囲の環境に調和。



◀設置例



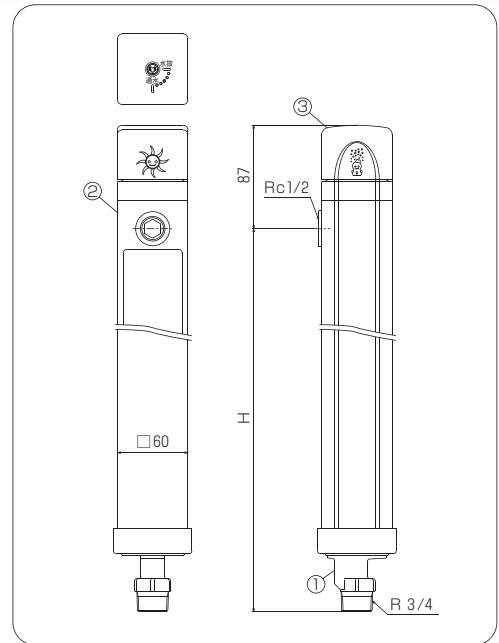
■ 構造・寸法

認証登録番号 特C-17

● 仕様	使用圧力	0.75MPa以下
	使用流体	水道水
	吐水口径	13mm
	本体接続口径	20mm
	呼び長さ	1000, 1200, 1500(mm)
カラー	外筒	アーバングレー
	ハンドル	つや消しブラック

● 部品名・材質	部品番号	部品名	主要材質
	1	胴	CAC902
	2	外筒	アルミニウム合金
	3	ハンドル	ポリアミド樹脂
	備考	立上り管	鋼管(SGP-VB)
止水部(Oリング)		EPDM	

● 寸法	呼び径	H(右図)
	13	1000
		1200
		1500



■ 使用方法



凍結の恐れのない時は不凍水栓柱のハンドルを通水位置にしてください。(太陽マークが蛇口側を向きます)



凍結の恐れのある時は不凍水栓柱のハンドルを時計方向に90°回し、水抜き位置にしてください。
確実に水抜きするため、蛇口を開けホースを外してください。(雪だるまマークが蛇口側を向きます)



施工上の注意点

(取り扱い説明書は必ずお読みください)

- 設置に当たっては、胴水抜き部が凍結深度以下になるように設置してください。
- 胴の水抜き部の周りは、浸透性の良い施工を行ってください。
- 施工後、管内の洗管を十分行い、砂、泥等を排出してください。
- 不凍水栓柱は、全開、全閉(止水、水抜き)でご使用ください。
- 本製品は、むやみに分解しないでください。
- メンテナンス、点検を行ってください。
- ねじ部には、直接触れないでください。
- 説明書は、工事店用とお客様用があります。施工後は、お客様にて両方保管するようにしてください。

■お問い合わせ・ご用命は、各営業所へ。

前澤給装工業株式会社

本社 〒152-8510 東京都目黒区鷹番二丁目14番4号 Tel.(03)3716-1511(代表)

北海道 (011) 814-1515	茨城 (029) 824-7581	長野 (0263) 87-5264	名古屋 (052) 745-8211	九州 (092) 472-7341
釧路 (0154) 25-0311	栃木 (028) 633-8821	東京西 (042) 578-2571	京都 (075) 365-0066	熊本 (096) 386-2377
青森 (017) 773-3158	群馬 (027) 280-6351	横浜 (045) 323-5671	大阪 (06) 4808-4411	鹿児島 (099) 257-1770
秋田 (018) 866-3551	埼玉 (048) 815-7112	静岡 (054) 238-2171	岡山 (086) 243-8151	
仙台 (022) 263-2331	千葉 (043) 233-9631	新潟 (025) 241-5466	広島 (082) 291-4351	
福島 (024) 927-5651	東京 (03) 3711-6331	北陸 (076) 240-6510	四国 (089) 974-8577	