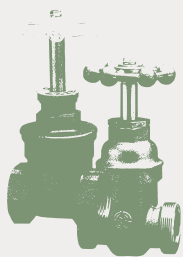


仕切弁

No. B100





MAEZAWA 仕切弁

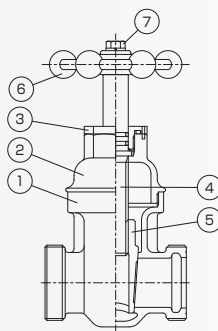
仕切弁は、弁体が水の通路を仕切って開閉を行い、水の流れが一直線になるバルブです。当社では青銅製仕切弁、埋設用仕切弁、仕切弁A-VP、プレイングートの4タイプの仕切弁を用意しています。仕切弁は他のバルブに比べて流体抵抗が小さいという特徴があります。



青銅製仕切弁

P.3

最もスタンダードな仕切弁で、多くの実績と信頼を得て、好評を博しています。配管接続部は管用平行おねじ、管用テーパめねじがあります。弁棒は耐脱亜鉛黄銅からなり、耐腐食性の高い仕切弁です。呼び径は30~50まで用意しています。



部品表

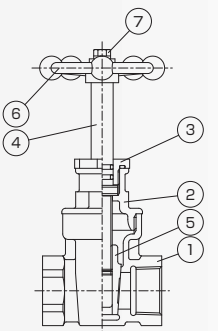
部品番号	部品名称	材質
1	弁箱	CAC902
2	弁蓋	CAC902
3	Oリング押えナット	CAC902C
4	弁棒	耐脱亜鉛黄銅
5	弁体	CAC902
6	ハンドル	CAC406
7	六角ボルト	SUS304



埋設用仕切弁

P.4

面間寸法をJIS B 2011 青銅弁に合わせた仕切弁です。配管接続部は管用テーパめねじで、弁棒は耐脱亜鉛黄銅からなり、耐腐食性の高い仕切弁です。呼び径は13~50まで用意しています。



部品表

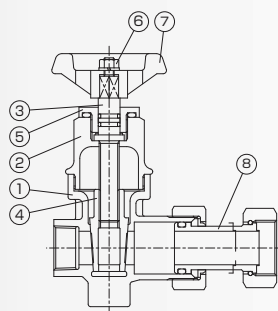
部品番号	部品名称	材質
1	弁箱	CAC902
2	弁蓋	CAC902
3	Oリング押えナット	CAC902C又はC3604
4	弁棒	耐脱亜鉛黄銅
5	弁体	CAC902
6	ハンドル	CAC406
7	六角ボルト	SUS304



仕切弁 A-VP

P.5

メータに直結できる仕切弁です。呼び径は13~50まで用意しています。



部品表

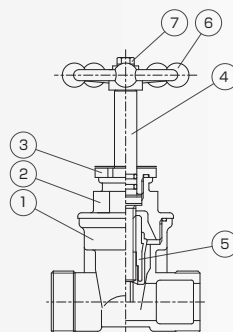
部品番号	部品名称	材質
1	弁箱	CAC902
2	弁蓋	CAC902
3	弁棒	C3771
4	弁体	CAC902
5	Oリング押えナット	CAC902
6	六角ナット	C3604又はC3603
7	ハンドル	PA
8	伸縮管ユニット	主要：CAC902



フラインゲート

P.5

弁体にゴムが焼付けされた、ソフトシールタイプの仕切弁です。弁箱の底部に凹みがなく、流れがストレートなので、異物の堆積やかみ込みの心配がありません。焼付けされたゴムを弁箱に押し付けて止水するため、一般の仕切弁よりも低トルクで止水できます。呼び径は13~50まで用意しています。



部品表

部品番号	部品名称	材質
1	弁箱	CAC902
2	弁蓋	CAC902
3	Oリング押えナット	CAC902
4	弁棒	CAC902C
5	弁体	CAC902・EPDM
6	ハンドル	CAC406
7	六角ボルト	SUS304

●仕様

使用圧力	0.75MPa以下
使用流体	水道水
使用温度	常温(20±15℃)
性能	平成9年厚生省令第14号の耐圧及び浸出性能に適合*

* (公社) 日本水道協会 品質認証センター 認証登録品

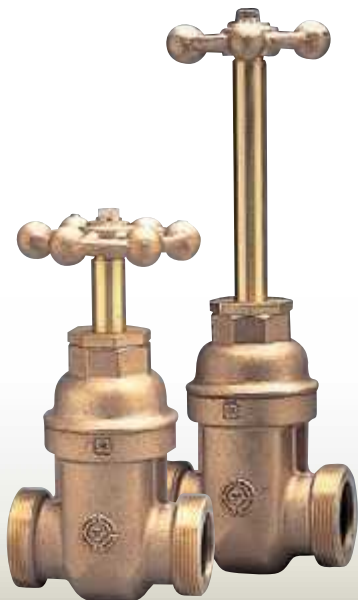
●種類

	種類	呼び径	
青銅製仕切弁	平行おねじ	30, 40, 50	
	テーパめねじ	30, 40, 50	
	L(ロング弁棒)	平行おねじ	30, 40, 50
		テーパめねじ	30, 40, 50
埋設用仕切弁	テーパめねじ	13, 20, 25, 30, 40, 50	
	テーパめねじ(管端防食コア付)	13, 20, 25, 30, 40, 50	
	L(ロング弁棒)・テーパめねじ	13, 20, 25	
仕切弁A-VP	テーパめねじ・伸縮	13, 20, 25, 30, 40, 20×13	
	テーパめねじ・フランジ	50	
フラインゲート	平行おねじ	13, 20, 25, 30, 40, 50	
	テーパめねじ	13, 20, 25, 30, 40, 50	
	フランジ	25, 30, 40, 50	
	L(ロング弁棒)・テーパめねじ	13, 20, 25, 30, 40, 50	

・詳細仕様(種類)については、次頁以降を参照してください。

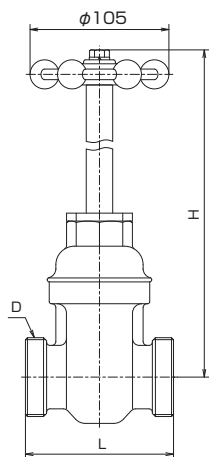
丸ハンドル／丸ハンドルL

平行おねじ



丸ハンドル／丸ハンドルL
平行おねじ

コード：421001[左開き]
421002[左開き:L(ロング弁棒)]



●主要部寸法表 (単位：mm)

呼び径	D	L	H
30	G 1 1/2	112	177
40	G 2	112	191
50	G 2 1/2	158	213

L(ロング弁棒)の場合 (単位：mm)

呼び径	D	L	H
30	G 1 1/2	112	276
40	G 2	112	289
50	G 2 1/2	158	319

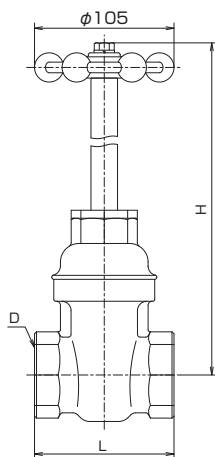
丸ハンドル／丸ハンドルL

テーパめねじ



丸ハンドル／丸ハンドルL
テーパめねじ

コード：421101[左開き]
421102[左開き:L(ロング弁棒)]



●主要部寸法表 (単位：mm)

呼び径	D	L	H
30	Rc 1 1/4	105	177
40	Rc 1 1/2	105	191
50	Rc 2	125	213

L(ロング弁棒)の場合 (単位：mm)

呼び径	D	L	H
30	Rc 1 1/4	105	276
40	Rc 1 1/2	105	289
50	Rc 2	125	319

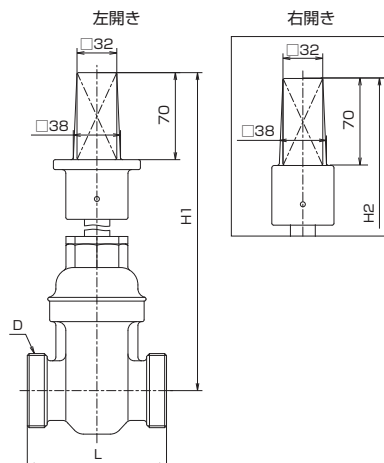
キーボックス

平行おねじ



キーボックス
平行おねじ

コード：421003[左開き]
421004[右開き]

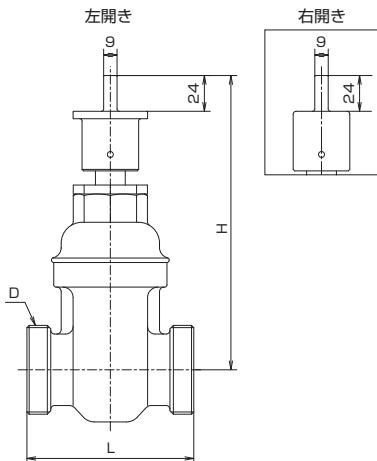


●主要部寸法表 (単位：mm)

呼び径	D	L	H1	H2
30	G 1 1/2	112	238	242
40	G 2	112	252	256
50	G 2 1/2	158	274	278

一文字ハンドル

平行おねじ

一文字ハンドル
平行おねじコード：421005 [左開き]
421006 [右開き]

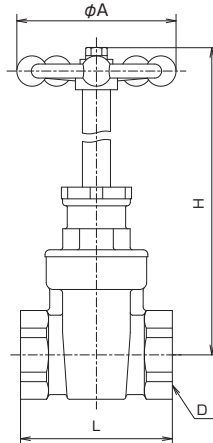
●主要部寸法表

(単位：mm)

呼び径	D	L	H
30	G 1 1/2	112	184
40	G 2	112	198
50	G 2 1/2	158	220

丸ハンドル/丸ハンドルL

テーパめねじ

丸ハンドル/丸ハンドルL
テーパめねじコード：402001 [呼び径13,20,25]
402010 [呼び径30,40,50]
402002 [L(ロング弁棒)]

●主要部寸法表

(単位：mm)

呼び径	D	L	H	φA
13	Rc 1/2	55	122	71
20	Rc 3/4	65	132	71
25	Rc 1	70	142	71
30	Rc 1 1/4	80	180	103
40	Rc 1 1/2	90	195	103
50	Rc 2	100	217	103

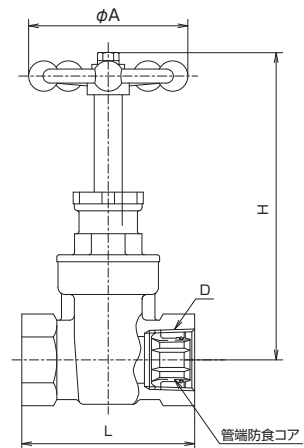
L(ロング弁棒)の場合

(単位：mm)

呼び径	D	L	H	φA
13	Rc 1/2	55	153	71
20	Rc 3/4	65	178	71
25	Rc 1	70	203	71

丸ハンドル

管端防食コア付

丸ハンドル
管端防食コア付コード：412001 [呼び径13,20,25,30]
412005 [呼び径40,50]

●主要部寸法表

(単位：mm)

呼び径	D	L	H	φA
13	Rc 1/2	66	122	71
20	Rc 3/4	74	132	71
25	Rc 1	83	142	71
30	Rc 1 1/4	94	180	105
40	Rc 1 1/2	100	195	103
50	Rc 2	116	217	103

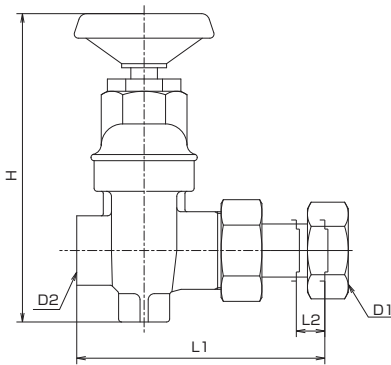
丸ハンドル

テーパめねじ・伸縮



丸ハンドル
テーパめねじ・伸縮

コード : 403004



●主要部寸法表

(単位: mm)

呼び径	D1	D2	L1	L2	H
13	G 3/4	Rc 1/2	112	10	99
20×13	G 3/4	Rc 3/4	130.5	19	116
20	G 1	Rc 3/4	121	10	116
25	G 1 1/4	Rc 1	128	10	125.5
30	G 1 1/2	Rc 1 1/4	145.5	10	142.5
40	G 2	Rc 1 1/2	149	10	156.5

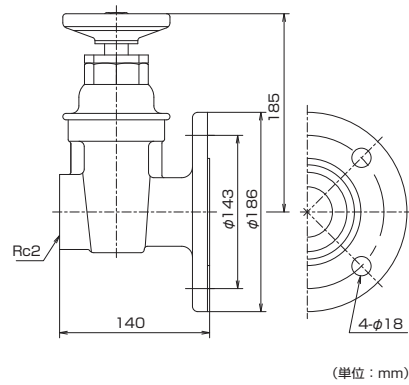
丸ハンドル

テーパめねじ・フランジ



丸ハンドル
テーパめねじ・フランジ

コード : 403003



(単位: mm)

[呼び径 50]

・フランジは上水フランジとなります。

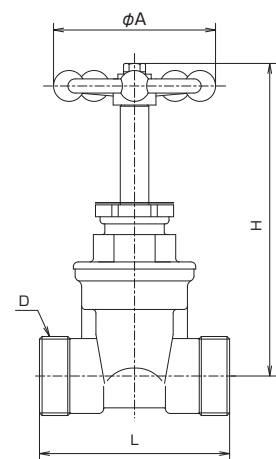
丸ハンドル

平行おねじ



丸ハンドル
平行おねじ

コード : 404006



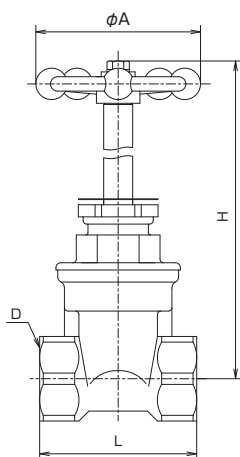
●主要部寸法表

(単位: mm)

呼び径	D	L	H	φA
13	G 3/4	65	122	71
20	G 1	80	131	71
25	G 1 1/4	90	141	71
30	G 1 1/2	110	183.5	105
40	G 2	120	199	105
50	G 2 1/2	140	218	105

丸ハンドル／丸ハンドルL

テーパめねじ

丸ハンドル／丸ハンドルL
テーパめねじコード：404001
404018 [L(ロング弁棒)]

●主要部寸法表

(単位：mm)

呼び径	D	L	H	φA
13	Rc 1/2	55	122	71
20	Rc 3/4	65	131	71
25	Rc 1	70	141	71
30	Rc 1 1/4	80	183.5	105
40	Rc 1 1/2	90	199	105
50	Rc 2	100	218	105

L(ロング弁棒)の場合

(単位：mm)

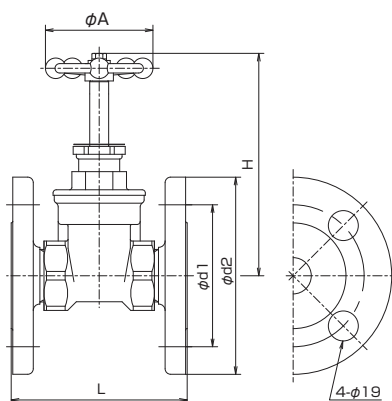
呼び径	D	L	H	φA
13	Rc 1/2	66	160	71
20	Rc 3/4	69	180	71
25	Rc 1	82	210	71
30	Rc 1 1/4	93	280	105
40	Rc 1 1/2	96	290	105
50	Rc 2	105	320	105

丸ハンドル

フランジ

丸ハンドル
フランジ

コード：404009



●主要部寸法表

(単位：mm)

呼び径	L	H	φA	φd1	φd2
25	115	141	71	90	125
30	140	185.5	105	100	135
40	150	199	105	105	140
50	160	218	105	120	155

・フランジはJIS 10k仕様となります。

⚠ 安全にお使いいただくために

- 設定条件、使用条件をご確認のうえ、用途にあった製品をお選びください。不適切な用途でご使用になりますと、故障や事故の原因になることがあります。
- 当カタログに掲載の形状・寸法等各種データは代表値を示しています。
- ご使用に当たっての詳細については最寄の営業所へご確認ください。
- 当カタログは、内容の補足・改善・製品の設計変更・製造中止等により、予告なく変更することがあります。
- 上記の注意事項を守らずにご使用された場合の故障、事故に関しては、当社では責任を負いかねますのでご了承ください。