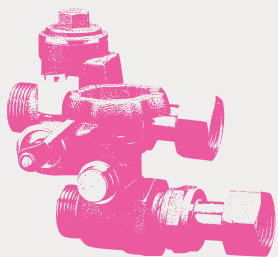


# 水 抜 栓

No. C400





## MAEZAWA 水抜栓

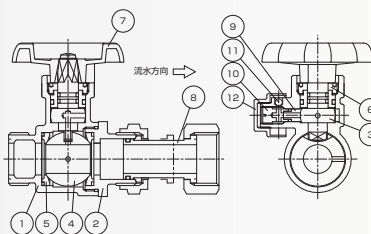
水抜栓には、止水機構にボール弁体を使用したボール水抜止水栓、こま弁体を使用したKM式水抜止水栓、自重式あるいは、ばね式の逆止弁を内蔵した逆ボ水抜止水栓があります。これら水抜栓は種類により筐、メータボックス内又は単独で取り付け、止水すると同時に水抜きが出来る構造で、取り扱いが容易です。



### ボール水抜止水栓

P. 3

通水部がストレート形状で、圧力損失が少ない構造です。ボールの通水部がアングル形状で、その上流に逆止弁を内蔵したLT型もあります。



#### 部品表

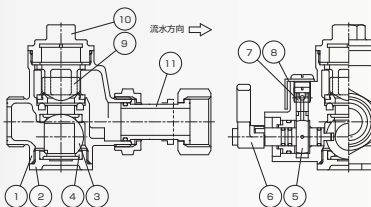
部品番号	部品名称	材質
1	胴	CAC902
2	ボール押さえ	CAC902
3	栓棒ユニット	主要：CAC903C
4	ボール	CAC903C
5	ボールシート	PTFE
6	栓棒押えナット	C3604
7	丸ハンドル	CAC406
8	伸縮管ユニット	主要：CAC903C
9	排水シート	PTFE
10	排水シート押え	C3604
11	逆止用ボール	SUS304
12	排水孔カバー	C3604



### 逆ボ水抜止水栓

P. 3

止水部はボール式で、自重式の逆止弁を内蔵しています。また、ばね式の逆止弁を内蔵した製品もあります。キャップを外せば逆止弁のメンテナンスが容易です。



#### 部品表

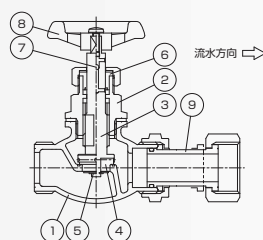
部品番号	部品名称	材質
1	胴	CAC902
2	プラグ	CAC902
3	ボール	CAC903C
4	ボールシート	PTFE
5	栓棒ユニット	主要：CAC903C
6	ハンドル	CAC406
7	水抜機構	—
8	排水孔カバー	POM
9	逆止弁	SUS304
10	キャップ	CAC902
11	伸縮管ユニット	主要：CAC903C



### 水抜止水栓 KM

P. 4

特殊形状のシートパッキン(こま)により中間漏水をなくした製品です。ばねにより、こまの動きを制御した製品もあります。



#### 部品表

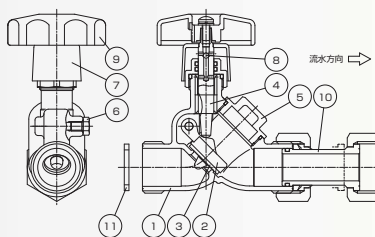
部品番号	部品名称	材質
1	胴	CAC902
2	パッキン箱	C3604
3	栓棒	C3604
4	シートパッキン	EPDM
5	E型止め輪	SUS
6	パッキン	EPDM
7	ボール	SUS
8	ハンドル	PA
9	伸縮管ユニット	主要：CAC903C



### 水抜止水栓 KM5

P. 5

スイング式の弁体を特長とした製品です。種類もそろえていますので別途お問い合わせください。



#### 部品表

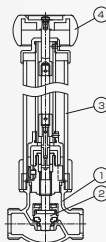
部品番号	部品名称	材質
1	胴	CAC902
2	弁体	CAC902
3	弁体パッキン	FKM
4	栓棒	耐鉛垂鉛黄銅
5	止水キャップ	CAC903
6	弁体軸	SUS304
7	泥よけカバー	LDPE
8	排水逆止ボール	SUS
9	ハンドル	PA
10	伸縮管ユニット	主要：CAC903C
11	両面布付ガスケット	NBR



### 不凍水抜栓

P. 5

特殊形状のシートパッキン(こま)を特長とした製品です。メータ以降の立て管の前に設置します。



#### 部品表

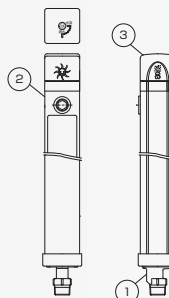
部品番号	部品名称	材質
1	胴	CAC902
2	弁体(止水部)	EPDM
3	外筒	PVC
4	ハンドル	PA



### 不凍水栓柱

P. 6

90°開閉の吸気機能を内蔵した水抜栓です。市販の横水栓等を取り付け使用します。



#### 部品表

部品番号	部品名称	材質
1	胴	CAC902
2	外筒	PVC
3	ハンドル	PA

## 仕様

使用圧力	0.75MPa以下
使用流体	水道水
使用温度	常温(20±15℃)
性能	平成9年厚生省令第14号の耐圧及び浸出性に適合※

※(公社)日本水道協会 品質認証センター 認証登録品

## 種類

種類	呼び径	
ボール水抜止水栓	伸縮	13, 20, 25
	LT	13, 20, 25
逆ボ水抜止水栓	DC1	13, 20, 25
	BJ-GE-D	13, 20, 25
水抜止水栓	KM	13, 20, 25
	KM3	13, 20, 25
	KM5	13, 20, 25
不凍水抜栓	—	13, 20
	—	13, 20, 25
不凍水栓柱	—	13

納期については、当社最寄りの営業所にお問い合わせください。

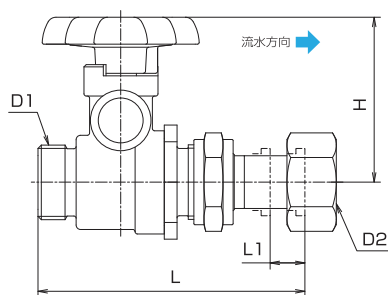
ボール水抜止水栓

伸縮



ボール水抜止水栓 伸縮

コード : 353501



●主要部寸法表 (単位:mm)

呼び径	D1-D2	L	L1	H
13	G 3/4	95	12	60,5
20	G1	119	15,5	73,5
25	G1 1/4	137	16	77

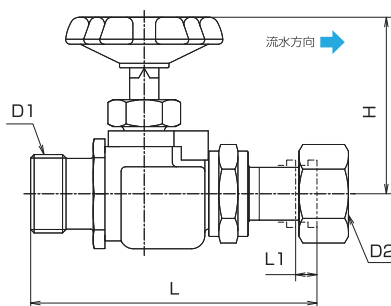
ボール水抜止水栓

LT(上流側逆止弁付)



ボール水抜止水栓 LT

コード : 353510



●主要部寸法表 (単位:mm)

呼び径	D1-D2	L	L1	H
13	G 3/4	102,5	9	61
20	G1	127,5	9,5	78,6
25	G1 1/4	146,5	11	80,5

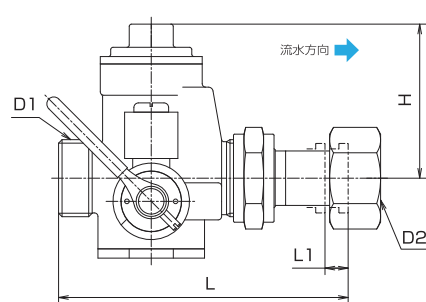
逆ボ水抜止水栓

DC1



逆ボ水抜止水栓 DC1

コード : 354519



●主要部寸法表 (単位:mm)

呼び径	D1-D2	L	L1	H
13	G 3/4	103	9	49
20	G1	125	7	64
25	G1 1/4	145	6	72

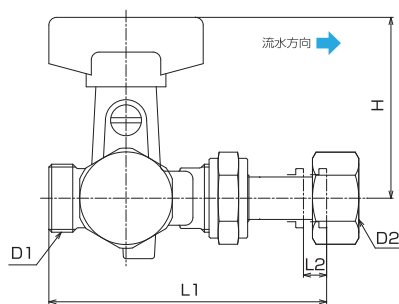
## 逆ボ水抜止水栓

BJ-GE-D



逆ボ水抜止水栓 BJ-GE-D

コード : 354569



## ●主要部寸法表

(単位:mm)

呼び径	D1・D2	L1	L2	H
13	G 3/4	108	9	70,5
20	G1	125	10	74
25	G1 1/4	145	10	76,5

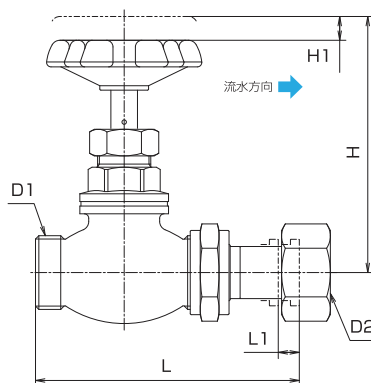
## 水抜止水栓

KM



水抜止水栓 KM

コード : 313504



## ●主要部寸法表

(単位:mm)

呼び径	D1・D2	L	L1	H	H1
13	G 3/4	98	9,5	93,5	9,25
20	G1	119	9,5	115,5	10,75
25	G1 1/4	137	9,5	121,5	11,5

・蝶ハンドル(コード : 313503)もあります。

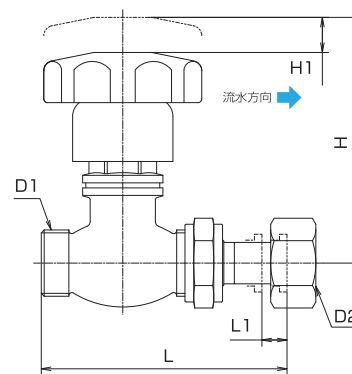
## 水抜止水栓

KM3



水抜止水栓 KM3

コード : 313805



## ●主要部寸法表

(単位:mm)

呼び径	D1・D2	L	L1	H	H1
13	G 3/4	98	9,5	98	14
20	G1	119	9,5	116	19
25	G1 1/4	137	9,5	126	21

・オレンジハンドル(コード : 313807)もあります。

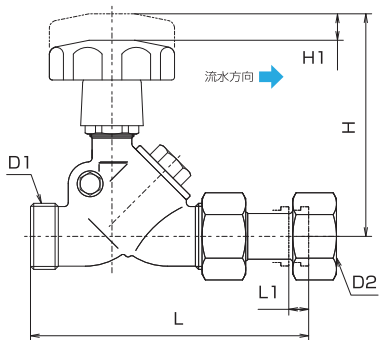
水抜止水栓

KM5-MS



水抜止水栓 KM5-MS

コード：313808



●主要部寸法表 (単位:mm)

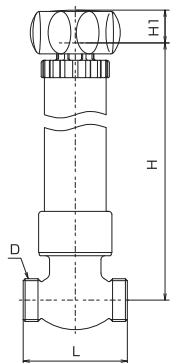
呼び径	D1・D2	L	L1	H	H1
13	G 3/4	119	10.5	108	(13.5)
20	G1	140	10	112	(13.5)

不凍水抜栓



不凍水抜栓

コード：313108 (水色ハンドル)  
313109 (オレンジハンドル)



●主要部寸法表 (単位:mm)

呼び径	D	L
13	G 3/4	81
20	G1	81
25	G1 1/4	94

●H寸法 (単位:mm)

H	H1
300	全開37 全閉27
400	
600	

不凍水栓柱(90°開閉)



不凍水栓柱(90°開閉)

コード：313119

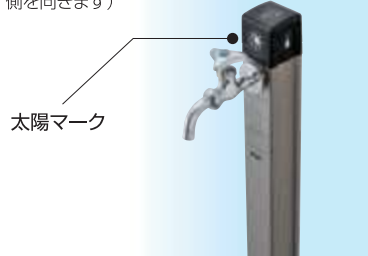
太陽と雪だるまが目印です

- **簡単開閉**
  - ・ハンドルを90°回すだけで簡単に開閉できます。
- **簡単判別**
  - ・開閉状態は、太陽(開)と雪だるま(閉)で容易に判断できます。
- **簡単水抜き**
  - ・吸気機能が付いているので、ハンドルを閉めると、立上り部の水が自動的に抜けます。
- **簡単構造**
  - ・外筒、胴を残して、内部部品は容易に抜き出せる簡単な構造です。(メンテナンスが容易)
- **シンプルデザイン**
  - ・シンプルなデザインで周囲の環境に調和。

■ 使用方法

通水状態

- 凍結の恐れのない時は不凍水栓柱のハンドルを通水位置にしてください。(太陽マークが蛇口側を向きます)



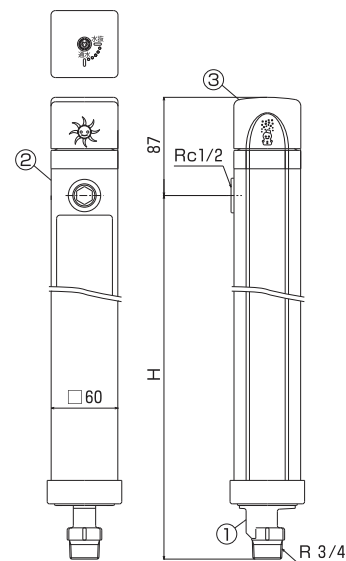
水抜き状態

- 凍結の恐れのある時は不凍水栓柱のハンドルを時計方向に90°回し、水抜き位置にしてください。
- 確実に水抜きするため、蛇口を開けホースを外してください。(雪だるまマークが蛇口側を向きます)



●仕様

使用圧力	0.75MPa以下	
使用流体	水道水	
吐水口径	13mm	
本体接続口径	20mm	
呼び長さ	1000, 1200, 1500(mm)	
カラー	外筒	アーバングレー
	ハンドル	つや消しブラック



⚠️ 安全にお使いいただくために

- 設定条件、使用条件をご確認のうえ、用途にあった製品をお選びください。不適切な用途でご使用になりますと、故障や事故の原因になることがあります。
- 当カタログに掲載の寸法等各種データは代表値を示しています。
- 当カタログは、内容の補足・改善・製品の設計変更・製造中止等により、予告なく変更することがあります。
- ご使用に当たっての詳細については最寄の営業所へご確認ください。
- 上記の注意事項を守らずにご使用された場合の故障、事故に関しては、当社では責任を負いかねますのでご了承ください。