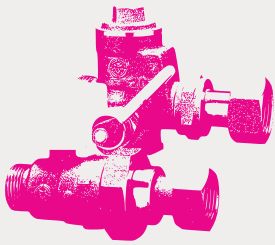


逆止水栓

No. C500





MAEZAWA 逆ボ止水栓

逆ボ止水栓(逆止弁付ボール止水栓)は、ボール止水栓に逆止機能をもたせた複合機能製品です。逆止弁を既存のメータボックスに収納しようとする、メータを挟んで止水栓と逆止弁を取り付けると長くなり、1つ上のサイズのメータボックスを選定しなければなりません。このため、ボール止水栓に逆止弁を複合し、メータボックス内のスペースを有効に利用した、オリジナルの止水栓です。逆止弁のタイプにより、自重式、スプリング式、カートリッジ式の3タイプがあります。



C1型・B2型
P.3

逆止弁体がステンレスやテフロンからなる自重式の逆止水栓です。止水栓通過時の流水音を抑えるため、逆止弁体は円錐や球形状としています。ボールはアングル型で、ボールを通過した水は逆止弁体を押し上げて流れます。止水時または逆流発生時には逆止弁体が降下し、弁座によりシールされて逆流を防止します。



S型
P.3

逆止弁機構がスプリング式の逆止水栓です。ボールはストレート型で、ボールを通過した水は逆止弁体を押し、スプリングを縮めて流れます。逆流発生時にはスプリングが伸び、逆止弁体を弁座に押し付けて逆流を防止します。アングル型はボールがアングル型で、流れ方向を90°変えて逆止弁を通過します。



KS型
P.4

逆止弁機構がカートリッジ式の逆止水栓です。カートリッジ式としたことで、保守・点検時に逆止弁ユニットを取り出しやすく、容易に交換できます。カートリッジ内部はスプリング式の逆止弁で、ボールはストレート型です。KS-P型は2次側の封入圧力が高くならないように、圧力上昇に合わせて、2次側容積が変動する機構を取り入れた逆止水栓です。



開閉防止型
P.5

S型及びKS型の逆止水栓の開閉ハンドル機構に、開閉防止機能を備えた止水栓です。この機能により、ある特定の人のみ開閉操作が可能とすることができます。開閉防止機構には1型と2型があります。

●ハンドル形状



丸
ハンドル



蝶
ハンドル



キー
ハンドル



新樹脂蝶
ハンドル

※主要部寸法表の下のアイコンは、掲載以外のハンドル種類を示しコードも異なります。

●仕様

使用圧力	0.75MPa以下
使用流体	水道水
使用温度	常温(20±15℃)
性能	平成9年厚生省令第14号の耐圧、浸出、逆流防止、耐久性能に適合※

※(公社)日本水道協会 品質認証センター 認証登録品

●種類

種類	呼び径
C1型	13, 20, 25, 30, 40, 50, 20×13, 25×13, 25×20
B2型	13, 20, 25, 20×13, 25×13, 25×20
S型	13, 20, 25, 20×13, 25×13, 25×20
S型・アングル型	13, 20, 25
KS型	13, 20, 25, 20×13, 25×20
KS-P型	13, 20, 25
S型 開閉防止1型	13, 20, 25, 20×13, 25×13, 25×20
S型 開閉防止2型	13, 20, 25, 20×13, 25×13, 25×20
KS型 開閉防止2型	13, 20, 25

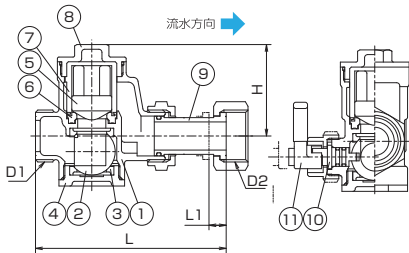
C1型

平行おねじ・伸縮



C1型
平行おねじ・伸縮

コード：354501



●部品表

部品番号	部品名称	材質
1	胴	CAC902
2	ボール	CAC902C
3	ボールシート	PTFE
4	プラグ	CAC902
5	逆止弁体	SUS304
6	弁座	EPDM
7	弁ガイド	POM
8	キャップ	CAC902
9	伸縮管ユニット	主要：CAC902C
10	栓棒	CAC902C
11	ハンドル	CAC406

●主要部寸法表

呼び径	D1	D2	L	L1	H
13	G 3/4	G 3/4	100	9.5	47
20	G 1	G 1	120	9.5	58.5
25	G 1 1/4	G 1 1/4	137	9.5	63
30	G 1 1/2	G 1 1/2	170	15	101
40	G 2	G 2	198	13	121
50	G 2 1/2	G 2 1/2	276	22	151
20×13	G 1	G 3/4	122	9.5	58.5
25×13	G 1 1/4	G 3/4	129	9.5	63
25×20	G 1 1/4	G 1	129	9.5	63

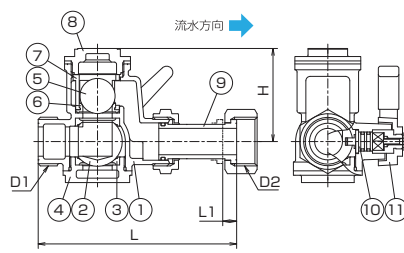
B2型

平行おねじ・伸縮



B2型
平行おねじ・伸縮

コード：354551



●部品表

部品番号	部品名称	材質
1	胴	CAC902
2	ボール	CAC902C
3	ボールシート	PTFE
4	プラグ	CAC902
5	ボール弁体	PTFE
6	弁座	EPDM
7	弁ガイド	POM
8	キャップ	CAC902
9	伸縮管ユニット	主要：CAC902C
10	栓棒	CAC902C
11	ハンドル	ABS/C3604

●主要部寸法表

呼び径	D1	D2	L	L1	H
13	G 3/4	G 3/4	106	11	50
20	G 1	G 1	128	12.5	63
25	G 1 1/4	G 1 1/4	152	15.5	75
20×13	G 1	G 3/4	130	12.5	63
25×13	G 1 1/4	G 3/4	144	15.5	75
25×20	G 1 1/4	G 1	144	15.5	75

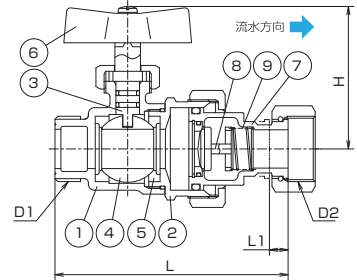
S型

平行おねじ・伸縮



S型
平行おねじ・伸縮

コード：354601



●部品表

部品番号	部品名称	材質
1	胴	CAC902
2	ボール押え	CAC902
3	栓棒	CAC902C
4	プラグ	CAC902C
5	ボールシート	PTFE
6	ハンドル	CAC406
7	伸縮管ユニット	CAC902
8	逆止弁	POM
9	スプリング	SUS304

●主要部寸法表

呼び径	D1	D2	L	L1	H
13	G 3/4	G 3/4	98	9.5	55
20	G 1	G 1	119	9.5	72.5
25	G 1 1/4	G 1 1/4	137	9.5	76
20×13	G 1	G 3/4	124	9.5	72.5
25×13	G 1 1/4	G 3/4	137.5	9.5	76
25×20	G 1 1/4	G 1	141.5	9.5	76

新仕様
対応
キー
ハンドル
丸
ハンドル

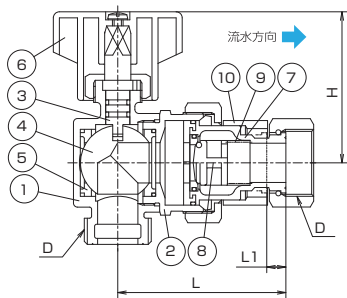
S型 アンゲル型

平行おねじ・伸縮



S型 アンゲル型
平行おねじ・伸縮

コード：354698



●部品表

部品番号	部品名称	材質
1	胴	CAC902
2	ボール押え	CAC902
3	栓棒	CAC902C
4	ボール	CAC902C
5	ボールシート	PTFE
6	ハンドル	POM
7	伸縮管ユニット	主要：CAC902
8	逆止弁	POM
9	スプリング	SUS304
10	伸縮ストッパー	PE (硬質)

●主要部寸法表

呼び径	D	L	L1	H
13	G 3/4	70	9.5	56
20	G 1	83.5	9.5	75
25	G 1 1/4	97.5	9.5	79.5

(単位：mm)

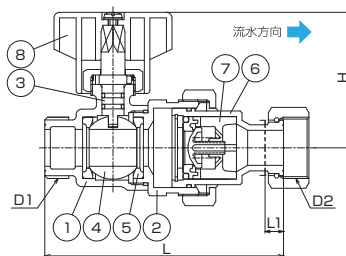
KS型

平行おねじ・伸縮



KS型
平行おねじ・伸縮

コード：354618



●部品表

部品番号	部品名称	材質
1	胴	CAC902
2	ボール押え	CAC902
3	栓棒	CAC902C
4	ボール	CAC902C
5	ボールシート	PTFE
6	伸縮管ユニット	主要：CAC902
7	カートリッジ逆止弁	—
8	ハンドル	POM

●主要部寸法表

呼び径	D1	D2	L	L1	H
13	G 3/4	G 3/4	110	10	56
20	G 1	G 1	130	10	73.5
25	G 1 1/4	G 1 1/4	145	10	77
20×13	G 1	G 3/4	130	10	73.5
25×13	G 1 1/4	G 3/4	145	10	77
25×20	G 1 1/4	G 1	145	10	77

(単位：mm)

蝶
キー

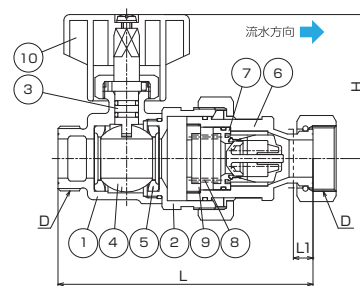
KS-P型

平行おねじ・伸縮



KS-P型
平行おねじ・伸縮

コード：354661



●部品表

部品番号	部品名称	材質
1	胴	CAC902
2	ボール押え	CAC902
3	栓棒	CAC902C
4	ボール	CAC902C
5	ボールシート	PTFE
6	伸縮管ユニット	主要：CAC902C
7	カートリッジ逆止弁	—
8	スプリング	SUS304
9	プラグ	CAC902C
10	ハンドル	POM

●主要部寸法表

呼び径	D	L	L1	H
13	G 3/4	110	10	56
20	G 1	130	10	73.5
25	G 1 1/4	145	10	77

(単位：mm)

蝶
キー

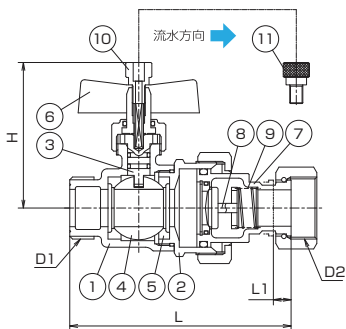
S型 開閉防止1型 (ST1型)

平行おねじ・伸縮



S型 開閉防止1型
平行おねじ・伸縮

コード：354609



●部品表

部品番号	部品名称	材質
1	胴	CAC902
2	ボール押え	CAC902
3	栓棒	CAC902C
4	ボール	CAC902C
5	ボールシート	PTFE
6	ハンドル	CAC406
7	伸縮管ユニット	主要：CAC902
8	逆止弁	POM
9	スプリング	SUS304
10	Lビス	耐脱亜鉛黄銅/SUS
11	Sビス	耐脱亜鉛黄銅

●主要部寸法表

呼び径	D1	D2	L	L1	H
13	G 3/4	G 3/4	98	9.5	68
20	G 1	G 1	119	9.5	78
25	G 1 1/4	G 1 1/4	137	9.5	82
20×13	G 1	G 3/4	124	9.5	78
25×13	G 1 1/4	G 3/4	137.5	9.5	82
25×20	G 1 1/4	G 1	141.5	9.5	82

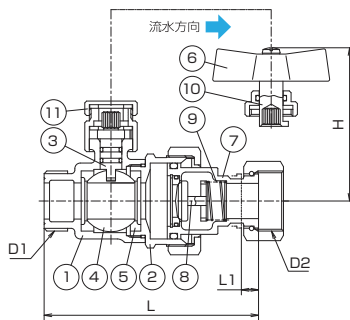
S型 開閉防止2型 (ST2型)

平行おねじ・伸縮



S型 開閉防止2型
平行おねじ・伸縮

コード：354612



●部品表

部品番号	部品名称	材質
1	胴	CAC902
2	ボール押え	CAC902
3	栓棒	C3604
4	ボール	CAC902C
5	ボールシート	PTFE
6	ハンドル	CAC406
7	伸縮管ユニット	主要：CAC902
8	逆止弁	POM
9	スプリング	SUS304
10	ハンドル軸	C3604
11	保護キャップ	C3604

●主要部寸法表

呼び径	D1	D2	L	L1	H
13	G 3/4	G 3/4	98	9.5	73
20	G 1	G 1	119	9.5	83.5
25	G 1 1/4	G 1 1/4	137	9.5	87
20×13	G 1	G 3/4	124	9.5	83.5
25×13	G 1 1/4	G 3/4	137.5	9.5	87
25×20	G 1 1/4	G 1	141.5	9.5	87

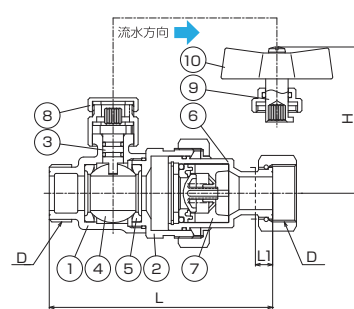
KS型 開閉防止2型 (KST2型)

平行おねじ・伸縮



KS型 開閉防止2型
平行おねじ・伸縮

コード：354621



●部品表

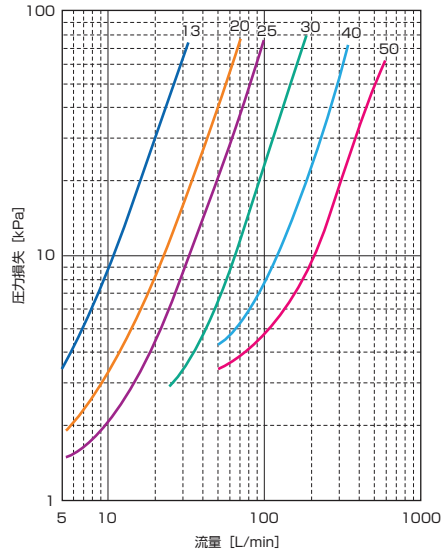
部品番号	部品名称	材質
1	胴	CAC902
2	ボール押え	CAC902
3	栓棒	C3604
4	ボール	CAC902C
5	ボールシート	PTFE
6	伸縮管ユニット	主要：CAC902
7	カートリッジ逆止弁	—
8	保護キャップ	C3604
9	ハンドル軸	C3604
10	ハンドル	CAC406

●主要部寸法表

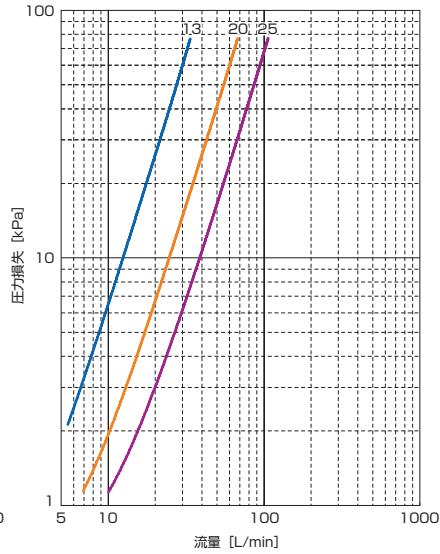
呼び径	D	L	L1	H
13	G 3/4	110	10	73
20	G 1	130	10	83.5
25	G 1 1/4	145	10	87

圧力損失

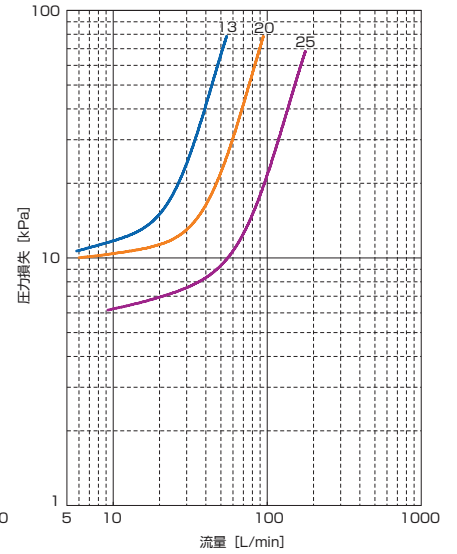
●逆止止水栓 C1型



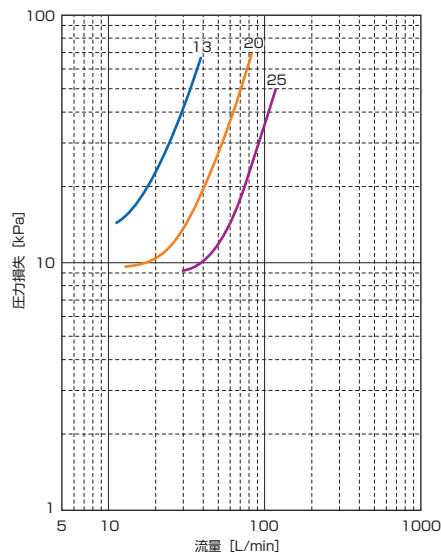
●逆止止水栓 B2型



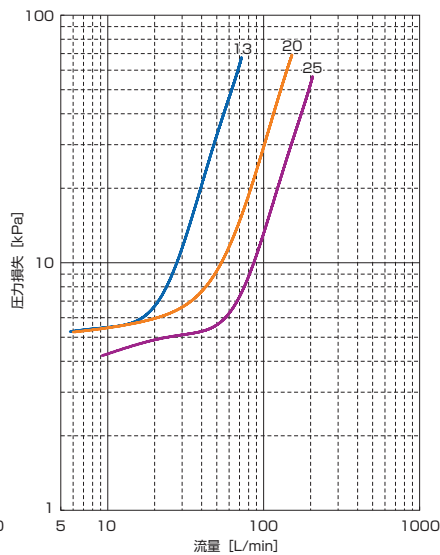
●逆止止水栓 S型



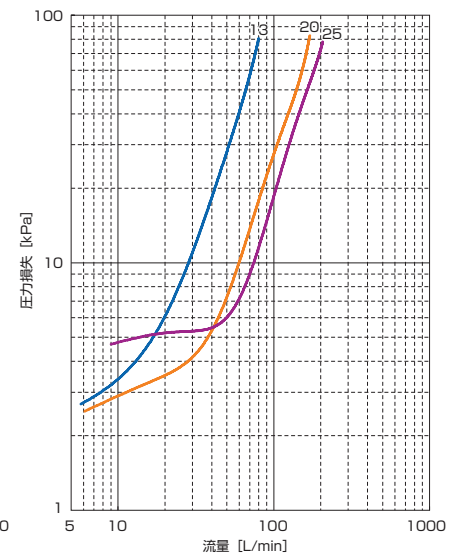
●逆止止水栓 S型 アングル型



●逆止止水栓 KS型



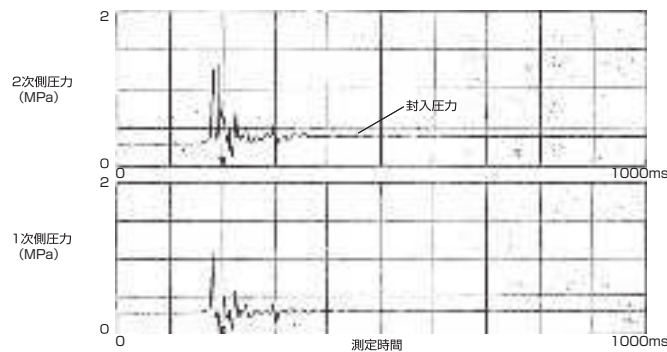
●逆止止水栓 KS-P型



逆止止水栓 KS-P型

封入圧力緩衝効果

逆止止水栓 KS-P型 [呼び径 20]



安全にお使いいただくために

- 設定条件、使用条件をご確認のうえ、用途にあった製品をお選びください。不適切な用途で使用になりますと、故障や事故の原因になることがあります。
- 当カタログに掲載の形状・寸法等各種データは代表値を示しています。
- ご使用に当たっての詳細については最寄の営業所へご確認ください。
- 当カタログは、内容の補足・改善・製品の設計変更・製造中止等により、予告なく変更することがあります。
- 上記の注意事項を守らずにご使用された場合の故障、事故に関しては、当社では責任を負いかねますのでご了承ください。