

KMP継手 S型

耐震強化型



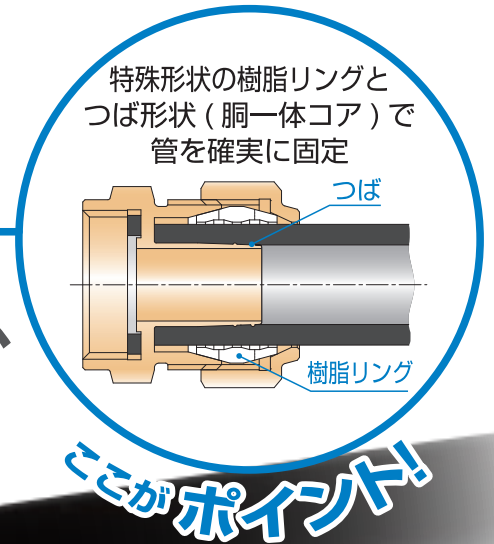
管が伸びるまで引張られても、
接続部はガッチリ保持



分・止水栓用ソケット



おねじ付ソケット



特長

高い接合強度 (離脱防止性向上)

- 管が降伏するまで、継手接合部からの抜けはありません。

安定した性能 (JWWA B 116 規格に適合)

- 性能は、JWWA B 116と同様で、安定した性能を発揮します。
- 内面止水で、管表面のキズ等の影響を受け難い構造です。

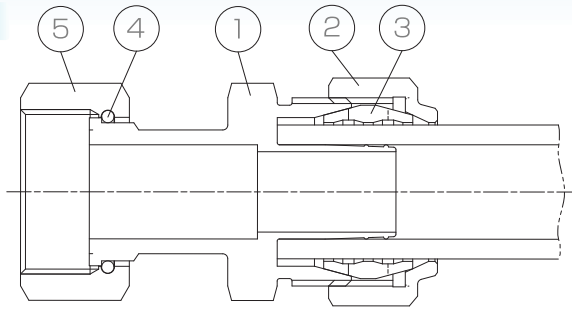
容易な施工性

- 胴一体コアは、管への差込が容易、方向性を問わない樹脂リングで、確実に管を接続します。

豊富な種類

- 当社製KMP継手と同様、豊富な種類を取りそろえていますので、接続箇所に合った継手を選択できます。

構造



仕様

使用圧力	0.75MPa以下
使用流体	水道水
使用温度	常温(20±15℃)
性能	・平成9年厚生省令第14号の耐圧及び 浸出性能に適合*

※(公社)日本水道協会 品質認証センター 認証登録品

主な種類(1種管用)

◆KMP継手 S型

おねじ付ソケット	13, 20, 25, 30, 40, 50, 異径	分止水栓用ソケット	13, 20, 25, 30, 40, 50, 異径
めねじ付ソケット	13, 20, 25, 30, 40, 50	パイプエンド	13, 20, 25, 30, 40, 50
メータ用ソケット	13, 20, 25, 30, 40, 50, 異径	90°ベンド	13, 20, 25, 30, 40, 50, 異径
ソケット	13, 20, 25, 30, 40, 50, 異径	60°ベンド	13, 20, 25, 異径
チーズ	13, 20, 25, 異径	22.5°ベンド	25, 異径
GPチーズ	13, 20, 25, 異径	伸縮メータ用	13, 20, 25, 30, 40

◆KMP回転継手 S型

おねじ付ソケット	40, 50
メータ用ソケット	13, 20, 25, 30, 40, 50
分止用ソケット	13, 20, 25

注：種類は、代表例を表しています。詳細は、最寄りの営業所にお問い合わせください。
：種類には、規格準拠品を含みます。

部品表

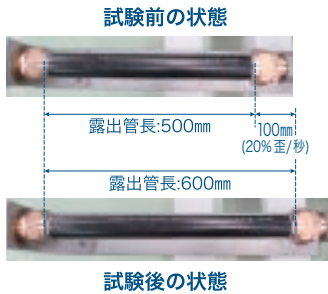
部品番号	部品名称	材質
1	胴	CAC902又はCAC902C
2	袋ナット	CAC406又はCAC406C
3	リング	POM
4	止め輪	C5191W
5	直結用ナット	CAC406

標準締め付けトルク

(単位:N・m)

呼び径	13	20	25	30	40	50
締め付けトルク	40	60	80	80	90	130

高速引張試験



呼び径:50

管路に急激な引張力が加わることを想定し、100mm/sの速さで100mm引張りしました。写真は、その時の状況例で、接合部からの抜けなどありません。

離脱防止試験



呼び径:20

呼び径:25

呼び径:40

呼び径:50

JWWA B 116規格の解説参考2の「離脱防止性」の試験方法で引張試験を実施しました。写真は、その時の状況例で、接合部から抜けなどは、ありません。

圧縮試験



呼び径:30

呼び径:50

管路で、圧縮側に地盤変動が発生したことを想定し、継手の接合部に圧縮荷重を加えました。写真は、その時の状況例で、接合部に異常はありません。



施工上の注意点

- 運搬中の落下には、充分注意してください。
- 実際の施工にあたっては、付属の取扱説明書を熟読してください。
- 設定条件、使用条件をご確認の上、用途に合った製品をお選びください。
- 当カタログに記載の寸法等各種データは代表値を示しています。
- 当カタログは、内容の補足・改善・設計変更等により予告なく変更することがあります。
- 上記の注意事項を守らずにご使用された場合の故障、事故に関しては当社では責任を負いかねますのでご了承ください。

■お問い合わせ・ご用命は、各営業所へ。

前澤給装工業株式会社

本社 〒152-8510 東京都目黒区鷹番二丁目14番4号 Tel.(03)3716-1511(代表)

北海道(011)814-1515 栃木(028)633-8821 横浜(045)323-5671 岡山(086)243-8151
 釧路(0154)25-0311 群馬(027)280-6351 静岡(054)238-2171 広島(082)291-4351
 青森(017)773-3158 埼玉(048)815-7112 新潟(025)241-5466 四国(089)974-8577
 秋田(018)866-3551 千葉(043)233-9631 北陸(076)240-6510 九州(092)472-7341
 仙台(022)263-2331 東京(03)3711-6331 名古屋(052)745-8211 熊本(096)386-2377
 福島(024)927-5651 長野(0263)87-5264 京都(075)365-0066 鹿児島(099)257-1770
 茨城(029)824-7581 東京西(042)578-2571 大阪(06)4808-4411

http://www.qso.co.jp/