

# メータセットPS5

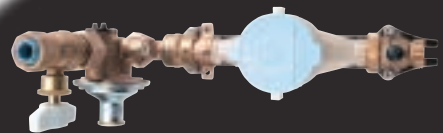
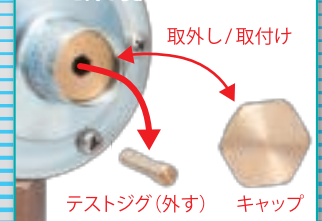
**コンパクト化 (止水栓/荷姿) で、  
さらに、運搬・施工性等が向上!**

## 優れた特長の数々

- 配管・設計作業の簡素化。
- 逆止弁のメンテナンスが容易。
- 荷姿コンパクト化により保管・運搬が向上。
- エルボ部より、ベース (長手方向正面) に対し前後90°傾け可能。
- 止水栓は、固定型・伸縮型があります。  
(伸縮型はお問合わせください)
- 上・下流側の接続金具を各種取り揃えています。

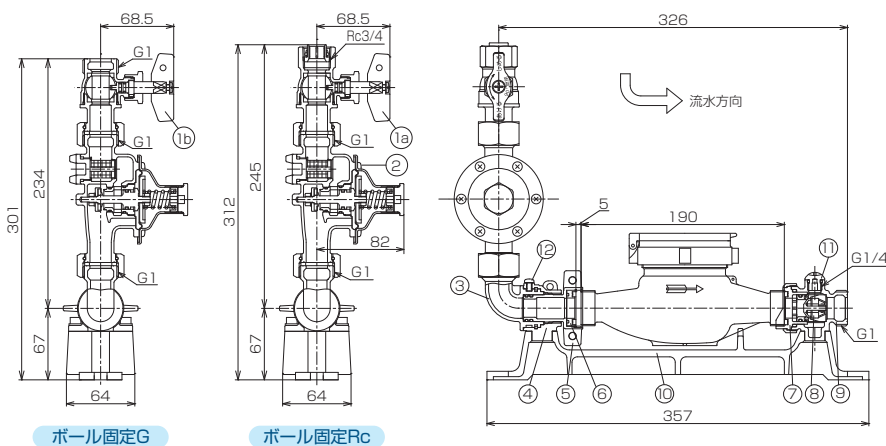
## 減圧弁KD25の取扱い

洗管・施工検査後、テストジグを  
を外し使用してください



## 構造・寸法

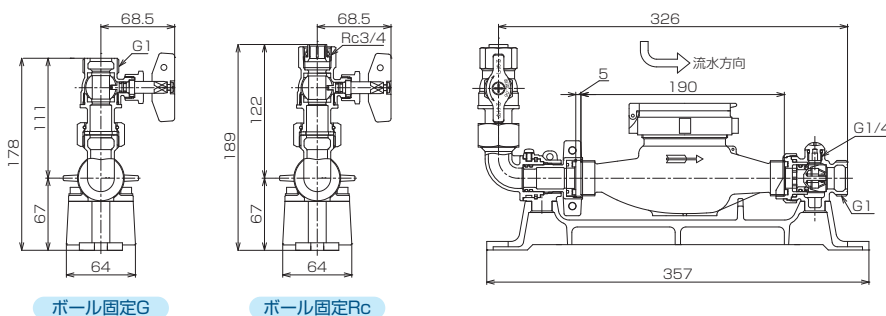
### GL型



ボール固定G

ボール固定Rc

### L型



ボール固定G

ボール固定Rc

## 仕様

使用圧力 (MPa)	0.75以下
使用流体	水道水
使用流体温度	常温 (20±15℃)
性能	平成9年厚生省令第14号の耐圧、浸出及び逆流防止性能に適合*
適用水道メータ	呼び径20、面間寸法190mm
減圧弁設定圧力 (MPa)	0.15、0.20、0.22、0.23、0.25、0.30、0.35、0.40

\* (公社)日本水道協会 品質認証センター 認証登録品

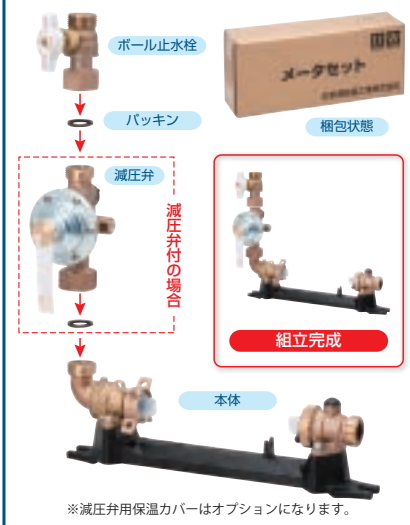
### 部品表

部品番号	部品名称	材質
1a	ボール固定Rc 新樹脂蝶H2	主要: CAC902
1b	ボール固定G 新樹脂蝶H2	主要: CAC902
2	減圧弁KD-25ユニット	主要: CAC902
3	エルボ	CAC902
4	スライダケース	C3771
5	スライダー (ハンドル一体)	CAC902
6	メータベース	PPS
7	メータ受け	PPS
8	逆止弁ユニット	主要: POM
9	逆止胴	CAC902
10	ベース	FCD450 (塗装)
11	プラグ	PPS
12	エルボ固定用ビス	SWCH

\* 1aのボール固定Rcは、管端コア付となります。  
\* 水道メーターは含まれません。

## ユニットの組立て

メータセットは、止水栓・本体・パッキン等必要な部品が1箱に入っています。ご使用前に現場での組立てをお願い致します。(注: ナットの締付けは確実に行ってください。)



## オプション品



## 継手類



### 安全にお使いいただくために

- 設計、施工にあたっては、製品付属の取扱説明書を熟読の上行ってください。
- PS内は、メータ交換及び逆止弁メンテナンス時の戻り水を考慮し、排水・防水等の処置を施してください。
- 設定条件、使用条件をご確認のうえ、用途にあった製品をお選びください。不適切な用途でご使用になりますと、故障や事故の原因になることがあります。
- 当カタログに掲載の形状・寸法等各種データは代表値を示しています。
- 当カタログは、内容の補足・改善・製品の設計変更・製造中止等により、予告なく変更することがあります。
- 上記の注意事項を守らずにご使用された場合の故障、事故に関しては、当社では責任を負いかねますのでご了承ください。

■ お問い合わせ・ご用命は、各営業所へ。

## 前澤給装工業株式会社

本社 〒152-8510 東京都目黒区鷹番二丁目14番4号 Tel. (03) 3716-1511 (代表)

北海道 (011) 814-1515 茨城 (029) 824-7581 長野 (0263) 87-5264 名古屋 (052) 745-8211 九州 (092) 472-7341  
 釧路 (0154) 25-0311 栃木 (028) 633-8821 東京西 (042) 578-2571 京都 (075) 365-0066 熊本 (096) 386-2377  
 青森 (017) 773-3158 群馬 (027) 280-6351 横浜 (045) 323-5671 大阪 (06) 4808-4411 鹿児島 (099) 257-1770  
 秋田 (018) 866-3551 埼玉 (048) 815-7112 静岡 (054) 238-2171 岡山 (086) 243-8151  
 仙台 (022) 263-2331 千葉 (043) 233-9631 新潟 (025) 241-5466 広島 (082) 291-4351  
 福島 (024) 927-5651 東京 (03) 3711-6331 北陸 (076) 240-6510 四国 (089) 974-8577

http://www.qso.co.jp/

※本カタログの内容を、無断で複写、複製、転載することは禁じられております。 [17-03]