

メータセットPS4



▲ GL型 ボール伸縮Rc (減圧弁付)

L型 ボール伸縮Rc▲

L型 ボール伸縮G▲

優れた特徴の数々

● 上からの配管専用 (一次側)

止水栓・減圧弁は、管軸を中心に回転可能。
(一次側がストレート配管等の場合は、PS3型をご使用ください。)

● メータの交換作業が容易

逆付け・戻り水防止機構付。

● 圧着式で、メータのねじに左右されません

● 配管・設計作業の簡素化

● 逆止弁のメンテナンスが容易

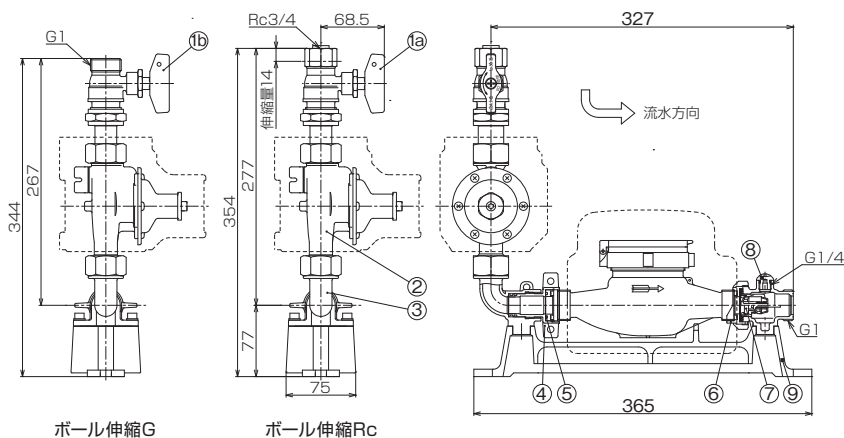
● 止水栓は、伸縮機能付きで配管施工が容易

● 水と接する部分は、環境にやさしい鉛フリー材料

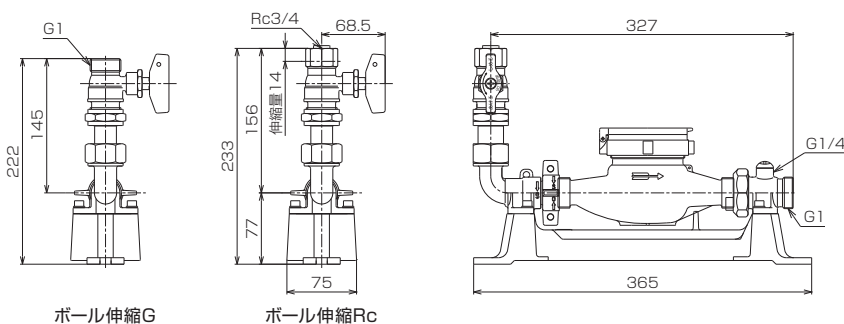
● 上・下流側の接続金具を各種取り揃えています

■ 構造・寸法

- **GL型** コード：618501 (ボール伸縮Rc)
618502 (ボール伸縮G)



- **L型** コード：616501 (ボール伸縮Rc)
616502 (ボール伸縮G)



■ 仕様

使用圧力 (MPa)	0.75以下
使用流体	水道水
使用流体温度	常温
性能	平成9年厚生省令第14号の耐圧、 浸出及び逆流防止性能に適合*
適用水道メータ	呼び径20、面間寸法190mm
減圧弁設定圧力 (MPa)	0.20、0.22、0.25、0.30

* (公社)日本水道協会 品質認証センター 認証登録品

● 部品表

部品番号	部品名称	材質
1a	ボール伸縮Rc 新樹脂蝶H2	主要:CAC902
1b	ボール伸縮G 新樹脂蝶H2	
2	減圧弁KD-24ユニット	主要:CAC902 耐塩素EPDM
3	スライダケース	CAC902
4	スライダー(ハンドル一体)	CAC902
5	メータベース	PPS
6	メータ受け	PPS
7	逆止弁ユニット	主要:POM
8	プラグ	PPS
9	ベース	FCD450(塗装)

*1aのボール伸縮Rcは、管端コア付となります。

■ オプション品

専用保温カバー

コード:926418

テスターチース
(水圧テスト用)

20用

圧力計

■ 継手類

メータエルボ 	上水ソケット・めす 	PSチースSL型 	フレキシブル継手(絶縁型) 	メータ自在継手 	波状管・ユニットフレキ
-------------------	----------------------	---------------------	--------------------------	--------------------	------------------------

⚠ 安全にお使いいただくために

- PS内は、メータ交換及び逆止弁メンテナンス時の戻り水を考慮し、排水・防水等の処置を施してください。
- 減圧弁や逆止弁等は、定期的なメンテナンスが必要な部品です。特にゴム類は消耗品ですので定期的な点検及び部品交換を行ってください。
- 設計、施工にあたっては、製品付属の取扱説明書を熟読の上で行ってください。
- 設定条件、使用条件をご確認のうえ、用途にあった製品をお選びください。不適切な用途でご使用になりますと、故障や事故の原因になることがあります。
- 当カタログに掲載の形状・寸法等各種データは代表値を示しています。
- 当カタログは、内容の補足・改善・製品の設計変更・製造中止等により、予告なく変更することがあります。
- 上記の注意事項を守らずにご使用された場合の故障、事故に関しては、当社では責任を負いかねますのでご了承ください。

■お問い合わせ・ご用命は、各営業所へ。

前澤給装工業株式会社

本社 〒152-8510 東京都目黒区鷹番二丁目13番5号 Tel.(03)3716-1511(代表)

北海道 (011) 814-1515	栃木 (028) 633-8821	静岡 (054) 238-2171	広島 (082) 291-4351
釧路 (0154) 25-0311	群馬 (027) 280-6351	新潟 (025) 241-5466	四国 (089) 974-8577
青森 (017) 773-3158	埼玉 (048) 815-7112	北陸 (076) 240-6510	九州 (092) 472-7341
秋田 (018) 866-3551	千葉 (043) 233-9631	名古屋 (052) 745-8211	熊本 (096) 386-2377
仙台 (022) 263-2331	東京 (03) 3711-6331	京都 (075) 365-0066	鹿児島 (099) 257-1770
福島 (024) 927-5651	東京西 (042) 578-2571	大阪 (06) 4808-4411	特販 (03) 3760-8517
茨城 (029) 824-7581	横浜 (045) 323-5671	岡山 (086) 243-8151	

http://www.qso.co.jp/



JQA-1691
(福島工場)



JQA-EM2080
(本社・福島工場・東京営業)