

サドル機構の寸法

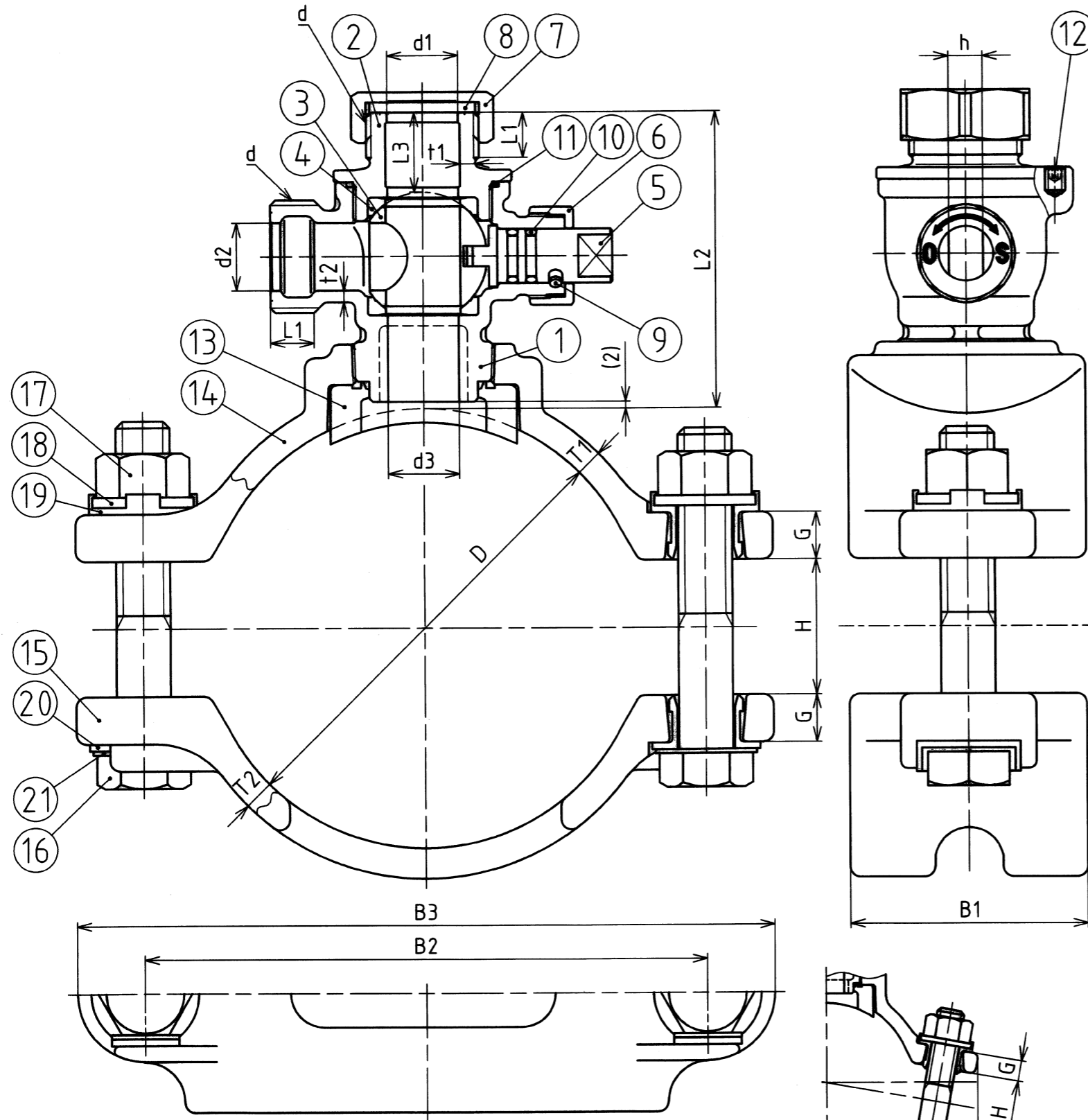
管種	管径	D	T1	T2	G	H	B1	B2	B3	ボルト		製品コード
										呼び	長さ	
CIP ACP	75	φ101	8	8	12	40	70	-	(178)	M16	90	121101
	100	φ130	8	9	14	40	70	166	206	M16	100	
	150	φ190	8	9	15	80	70	218	258	M16	140	
CIP	200	φ224	10	11	15	100	90	256	296	M16	180	121201
	250	φ276	11	12	15	134	90	308	348	M16	210	
	300	φ326	11	12.5	15	134	90	360	400	M16	210	
	350	φ378	12	13	15	134	90	410	450	M16	210	

止水機構の寸法

呼び径	d	d1	d2	d3	t1	t2	h	L1	L2	L3
13	G3/4	φ14	φ14	-	4.5	3.5	7	11	75	21
20	G1	φ21	φ20	φ21	4.5	3.5	10	13	87.5	23.5
25	G1 1/4	φ26	φ25	φ26	6	3.5	10	15	100	27.5

記事

1. 止水機構の呼び径13は、①胴の下部は破線のようになります。



サドル機構 75の形状

部番	部品名称	材質	数量	摘要
21	絶縁体ガイド	SUS304	2	
20	絶縁体B	PC	2	
19	絶縁体A	PC	2	
18	平座金	SUS304	2	
17	ナット	SUS304	2	焼付き防止処理
16	ボルト	SUS304	2	
15	バンド	FCD450	1	エポキシ樹脂粉体塗装
14	サドル	FCD450	1	エポキシ樹脂粉体塗装
13	サドル取付ガスケット	NBR	1	
12	止めビス	SUSXM7	1	
11	Oリング	NBR	1	
10	Oリング	NBR	2	
9	止めピン	SUS304	1	
8	ガスケット	NBR	1	
7	閉栓キャップ	CAC902	1	
6	保護ナット	CAC902	1	
5	栓棒	CAC902C	1	
4	ボールシート	PTFE	2	
3	ボール	CAC902C	1	
2	ボール押さえ	CAC902	1	
1	胴	CAC902	1	

単位	mm	承認	検図	照合	製図	図面名称
尺度	Free				三枝拓登 (高橋直也)	M型 水道用サドル付分水栓 A形 CA75~150 C200~350 エポキシ樹脂粉体塗装 止水機構 13~25
投影法					'23.8.21	

前澤給装工業株式会社

寸法表に記載

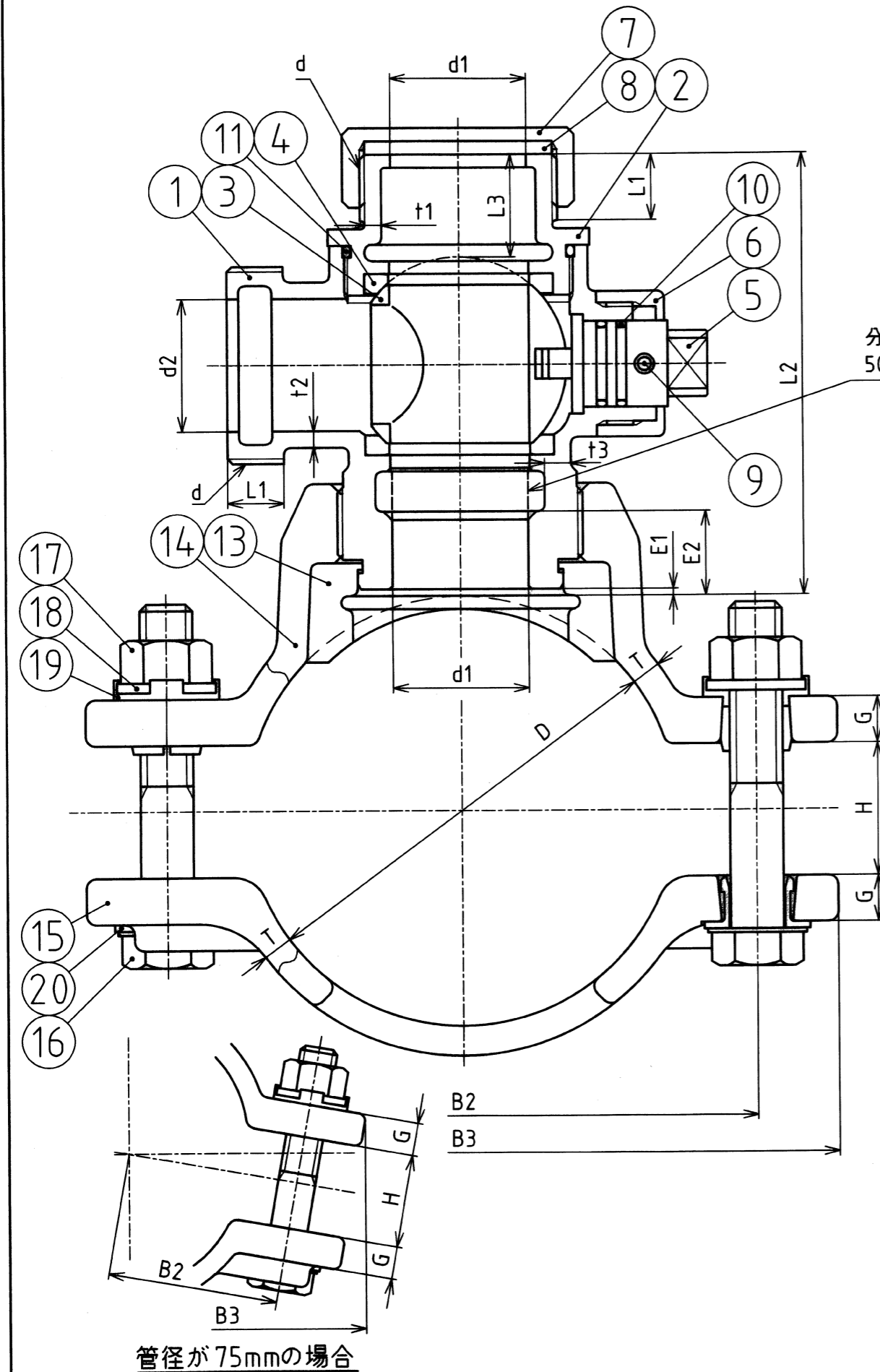
3G-110487

サドル機構の寸法

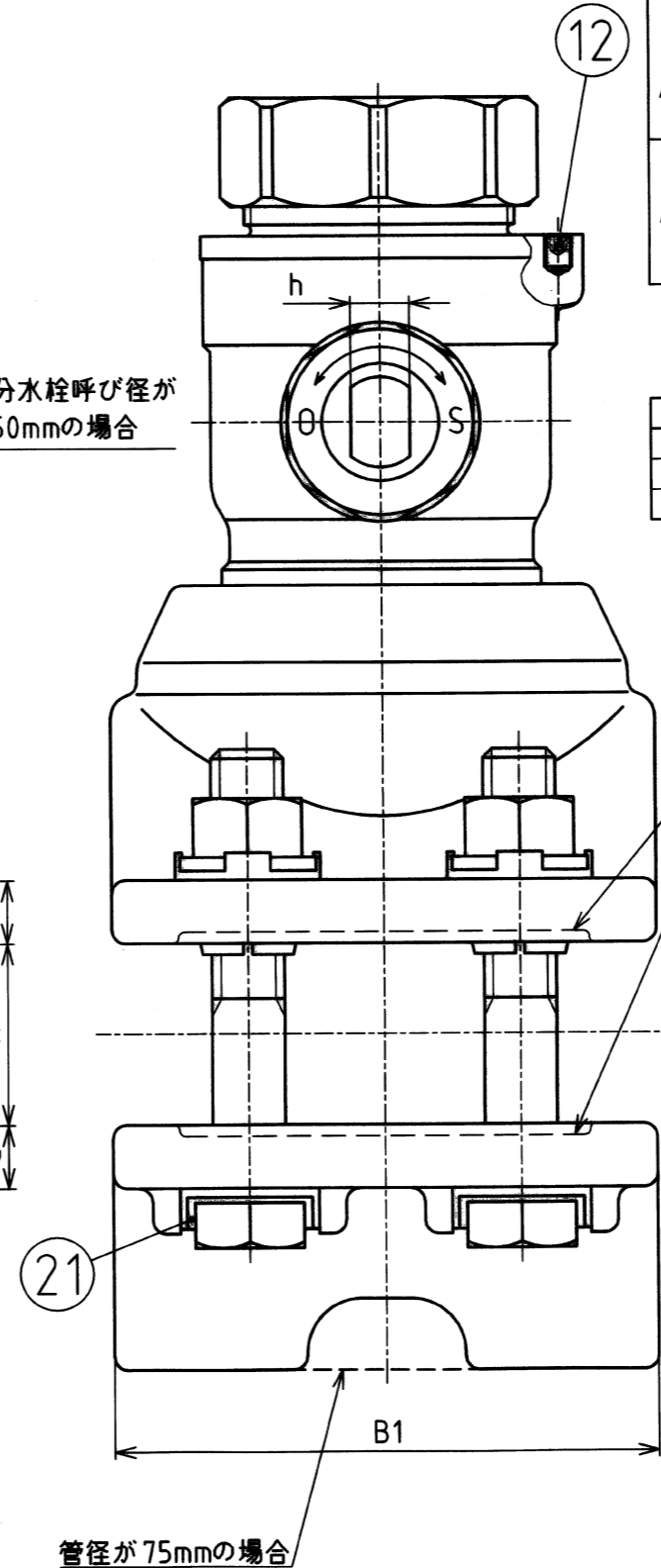
管種	管径	D	T	G	H	B1	B2	B3	ボルト		製品コード
									呼び	長さ	
CIP ACP	75	φ101	8.5	12	40	120	73	(201)	M16	100	121101
	100	φ130	9	14	40	120	178	227	M16	100	
	125	φ160	9	14	40	120	210	259	M16	100	
	150	φ190	9	15	80	120	230	279	M16	140	
ACP	200	φ251	10	18	100	140	291	352	M16	180	121301
	250	φ312	11	18	134	140	352	413	M16	210	
	300	φ370	12	18	134	160	410	471	M16	210	
	350	φ435	13	18	134	160	480	541	M16	210	

止水機構の寸法

呼び径	d	d1	d2	t1	t2	t3	L1	L2	L3	h	E1	E2
30	G1 1/2	φ31	φ30	5.0	4.5	6	17	118.5	29.5	13	2	32.5
40	G2	φ41	φ40	5.0	5.0	8	20	133.5	31	13	2	25.5
50	G2 1/2	φ51	φ50	5.0	5.5	10	22	149.5	31	13	2	44



分水栓呼び径が
50mmの場合



管径が200mm
以上の場合

管径が75mmの場合

21	絶縁体ガイド	SUS304	4	
20	絶縁体B	PC	4	
19	絶縁体A	PC	4	
18	平座金	SUS304	4	
17	ナット	SUS304	4	焼付き防止処理
16	ボルト	SUS304	4	
15	バンド	FCD450	1	エポキシ樹脂粉体塗装
14	サドル	FCD450	1	エポキシ樹脂粉体塗装
13	サドル取付ガスケット	NBR	1	
12	止めビス	SUSXM7	1	
11	Oリング	NBR	1	
10	Oリング	NBR	2	
9	止めピン	SUS304	1	
8	ガスケット	NBR	1	
7	閉栓キャップ	CAC902	1	
6	保護ナット	CAC902	1	
5	栓棒	CAC902C	1	
4	ボールシート	PTFE	2	
3	ボール	CAC902C	1	
2	ボール押さえ	CAC902	1	
1	胴	CAC902	1	
部番	部品名称	材質	数量	摘要

単位	mm	承認	検図	照合	製図	図 面 名 称	M型 水道用サドル付分水栓 A形 CA75~150 ACP200~350 エポキシ樹脂粉体塗装 止水機構 30~50
尺度	Free				三枝拓登 (高橋直也)		
投影法					'23.8.21		
前澤給装工業株式会社				寸法表に記載		番	3G-110488