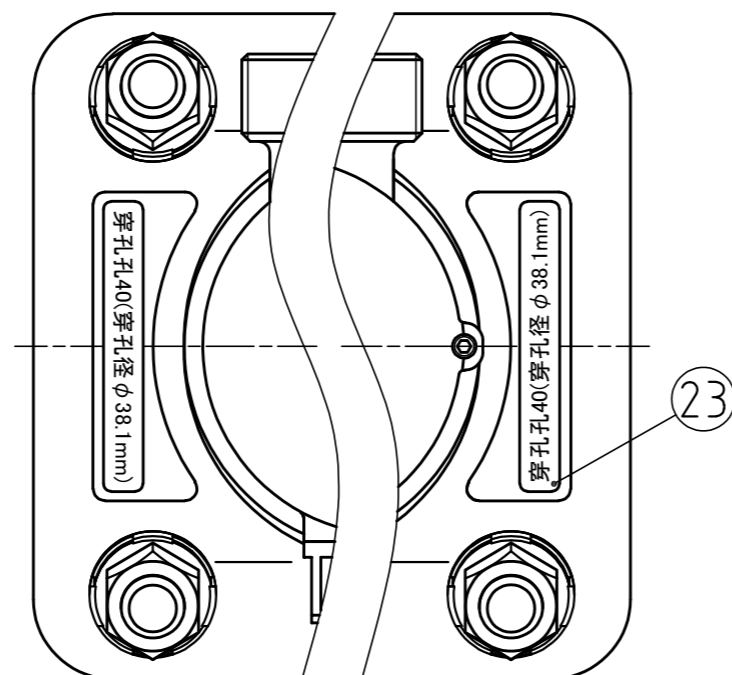


保護キャップ詳細図(穿孔注意表示位置)

記事

- 適合管種：ダクタイル鋳鉄管S50形(管外径φ68)
- 穿孔は、呼び径4.0の錐(穿孔径φ38.1)を使用します。

24	保護キャップ	PE	1	
23	穿孔注意シールB	PET	2	
22	穿孔注意シールA	-	1	
21	絶縁体ガイド	SUS304	4	
20	絶縁体B	PC	4	
19	絶縁体A	PC	4	
18	平座金	SUS304	4	
17	ナット	SUS304	4	焼付き防止処理
16	ボルト	SUS304	4	M16×60
15	バンド	FCD450	1	エポキシ樹脂粉体塗装
14	サドル	FCD450	1	エポキシ樹脂粉体塗装
13	サドル取付ガスケット	NBR	1	
12	止めビス	SUSXM7	1	
11	Oリング	NBR	1	
10	Oリング	NBR	2	
9	止めピン	SUS304	1	
8	ガスケット	NBR	1	
7	閉栓キャップ	CAC902	1	又はCAC406
6	保護ナット	CAC902	1	
5	栓棒	CAC902C	1	
4	ボールシート	PTFE	2	
3	ボール	CAC902C	1	
2	ボール押さえ	CAC902	1	
1	胴	CAC902	1	



サドル詳細図(穿孔注意表示位置)

製品コード	
121591	密着コア付 121599

単位	mm	承認	検図	照合	製図	図 面 名 称	水道用サドル付分水栓 A形 DIP S50形 エポキシ樹脂粉体塗装 止水機構50(穿孔40)
尺度	Free	相良屋	金子	上原	高橋		
投影法					'24.5.7		
前澤給装工業株式会社						図 番	3G-110496