

サドル機構の寸法

管種	管径	D	T1	T2	G	H	B1	B2	B3	ボルト		製品コード
										呼び	長さ	
CIP ACP	75	101	8	8	12	40	70	-	(178)	M16	90	125103
	100	130	8	9	14	40	70	166	206	M16	100	
	150	190	8	9	15	80	70	218	258	M16	140	
CIP	200	224	10	11	15	100	90	256	296	M16	180	125203
	250	276	11	12	15	134	90	308	348	M16	210	
	300	326	11	12.5	15	134	90	360	400	M16	210	
	350	378	12	13	15	134	90	410	450	M16	210	

止水機構の寸法

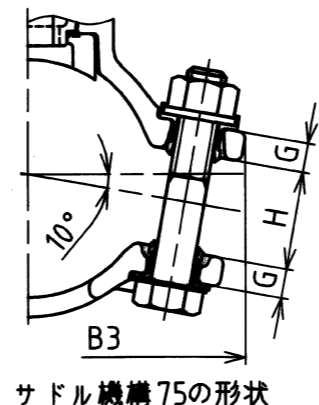
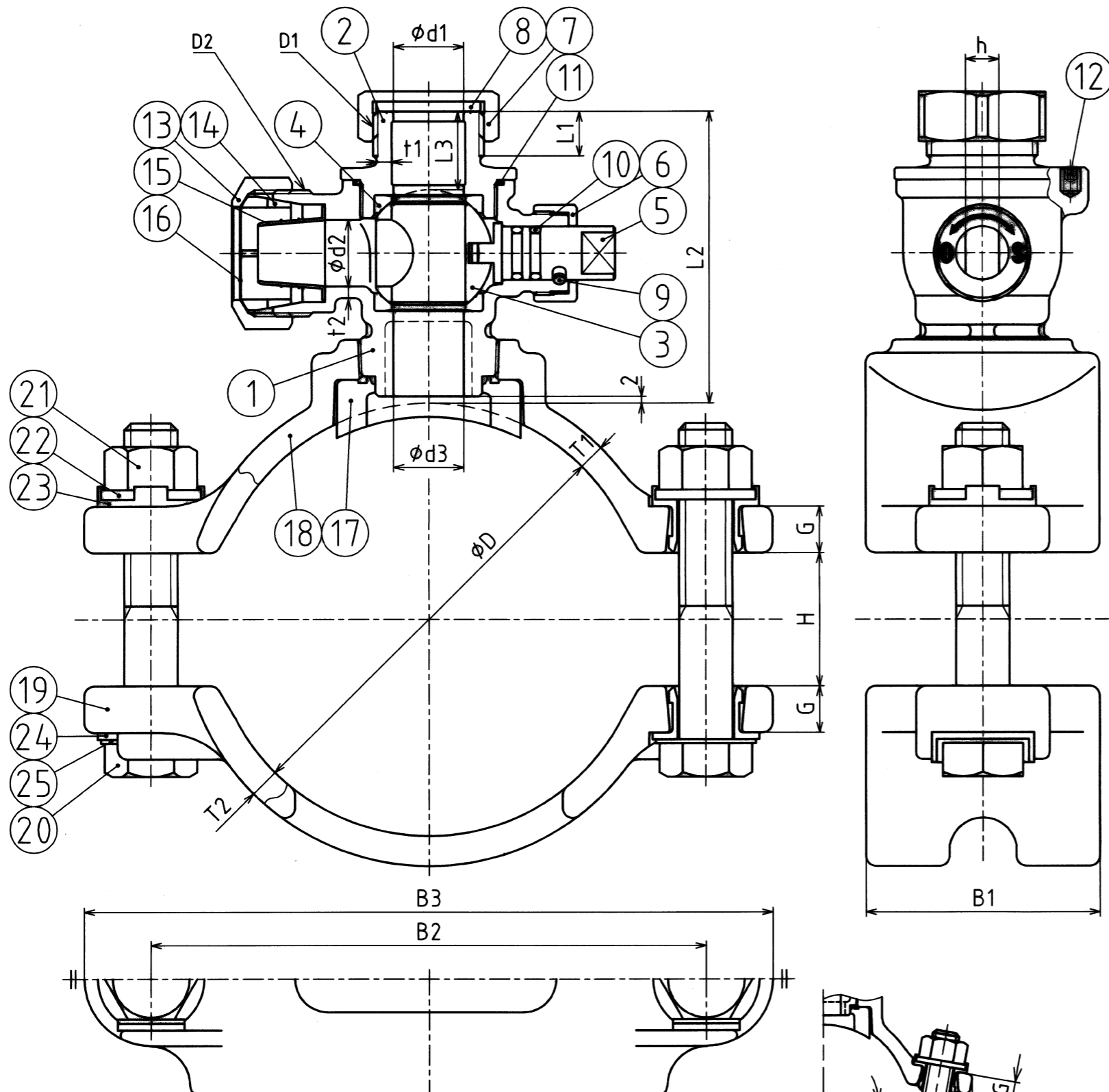
呼び径	D1	D2	d1	d2	d3	t1	t2	h	L1	L2	L3
13	G3/4	M31×2	14	14	-	4.5	3.5	7	11	75	21
20	G1	M38×2	21	20	21	4.5	3.5	10	13	87.5	23.5
25	G1 1/4	M45×2	26	25	26	6	3.5	10	15	100	27

記事

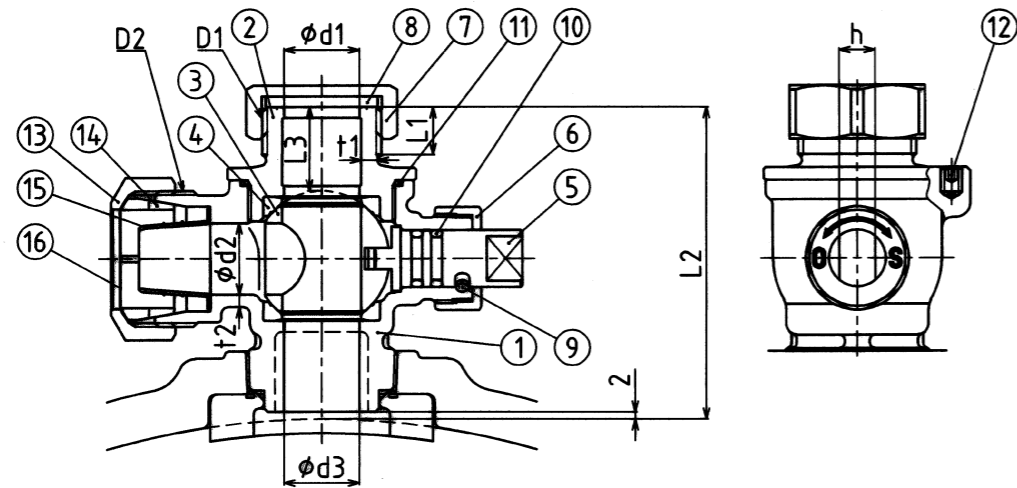
- 呼び径13の時①胴の下部は破線の様になります。
- ⑬ガードプレートは出荷時の部品脱落防止の為の梱包材です。
施工時には取り除いてください。

25	絶縁体ガイド	SUS304	2	
24	絶縁体B	PC	2	
23	絶縁体A	PC	2	
22	平座金	SUS304	2	
21	ナット	SUS304	2	焼付き防止処理
20	ボルト	SUS304	2	
19	バンド	FCD450	1	エポキシ樹脂粉体塗装
18	サドル	FCD450	1	エポキシ樹脂粉体塗装
17	サドル取付ガスケット	NBR	1	
16	ガードプレート	PVC	1	黄色透明
15	インコア	SUS304	1	S型
14	リング	POM	1	
13	袋ナット	CAC406C	1	又はCAC406
12	止めビス	SUSXM7	1	
11	Oリング	NBR	1	
10	Oリング	NBR	2	
9	止めピン	SUS304	1	
8	ガスケット	NBR	1	
7	閉栓キャップ	CAC902	1	
6	保護ナット	CAC902	1	
5	栓棒	CAC902C	1	
4	ボールシート	PTFE	2	
3	ボール	CAC902C	1	
2	ボール押さえ	CAC902	1	
1	胴	CAC902	1	
部番	部品名称	材質	数量	摘要

単位	mm	承認	検図	照合	製図	図 面 名 称	水道用サドル付分水栓 A形 PE-S一体 CA75~150 CIP200~350 エポキシ樹脂粉体塗装 止水機構13~25
尺度	Free	相皮 22.12.26	金子 22.12.28	高橋 22.12.26	齋藤 淳史		
投影法	第一角	一	見	直	'22.12.12		
前澤給装工業株式会社				図表中参照		図番	3G-190834



サドル機構75の形状



止水機構の詳細図

サドル機構の寸法

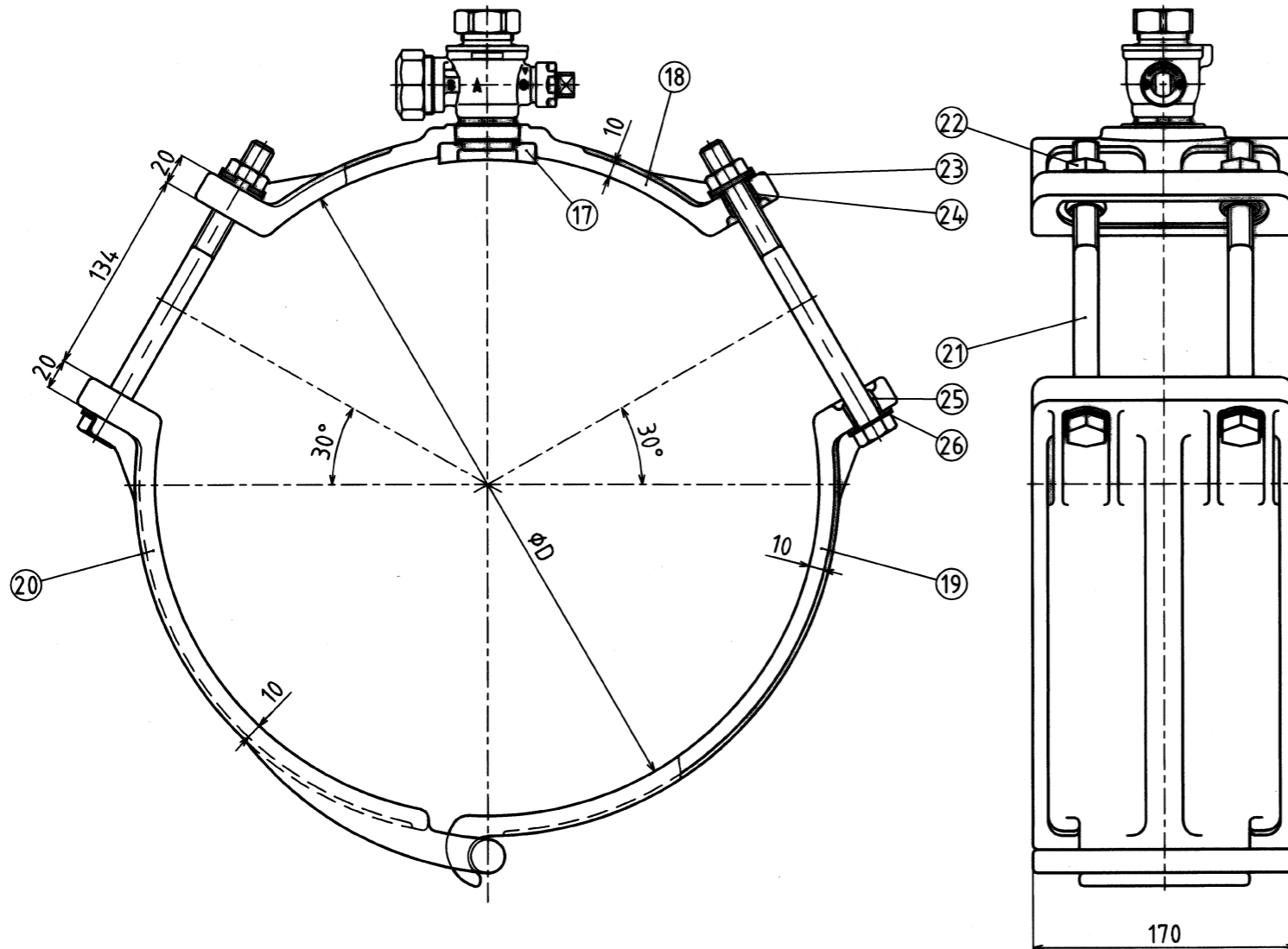
管種	管径	D
CIP	400	430
	450	480
	500	532

止水機構の寸法

呼び径	D1	D2	d1	d2	d3	t1	t2	h	L1	L2	L3
13	G3/4	M31×2	14	14	-	4.5	3.5	7	11	75	21
20	G1	M38×2	21	20	21	4.5	3.5	10	13	87.5	23.5
25	G1 1/4	M45×2	26	25	26	6	3.5	10	15	100	27

記事

- 呼び径13の時①胴の下部は破線の様になります。
- ⑩ガードプレートは出荷時の部品脱落防止の為の梱包材です。施工時には取り除いてください。



26	絶縁体ガイド	SUS304	4	
25	絶縁体B	PC	4	
24	絶縁体A	PC	4	
23	平座金	SUS304	4	
22	ナット	SUS304	4	焼付き防止処理
21	ボルト	SUS304	4	M16×210
20	バンドB	FCD450	1	エポキシ樹脂粉体塗装
19	バンドA	FCD450	1	エポキシ樹脂粉体塗装
18	サドル	FCD450	1	エポキシ樹脂粉体塗装
17	サドル取付ガスケット	NBR	1	
16	ガードプレート	PVC	1	黄色透明
15	PEインコア	SUS304	1	S型
14	PEリング	POM	1	
13	PE袋ナット	CAC406C	1	又はCAC406
12	止めビス	SUSXM7	1	
11	Oリング	NBR	1	
10	Oリング	NBR	2	
9	止めピン	SUS304	1	
8	ガスケット	NBR	1	
7	閉栓キャップ	CAC902	1	又はCAC406
6	保護ナット	CAC902	1	又はCAC406
5	栓棒	CAC902C	1	
4	ボールシート	PTFE	2	
3	ボール	CAC902C	1	
2	ボール押さえ	CAC902	1	
1	胴	CAC902	1	
部番	部品名称	材質	数量	摘要

単位	mm	承認	検図	照合	製図	図 面 名 称	水道用サドル付分水栓 A形 PE-S一体 CIP400~500 エポキシ樹脂粉体塗装 止水機構13~25
尺度	Free	相成屋 22.12.26	金子 22.12.28	高橋 22.12.26	齋藤淳史 '22.12.12		
投影法							
前澤給装工業株式会社				7	125203	図 番	3G-190835