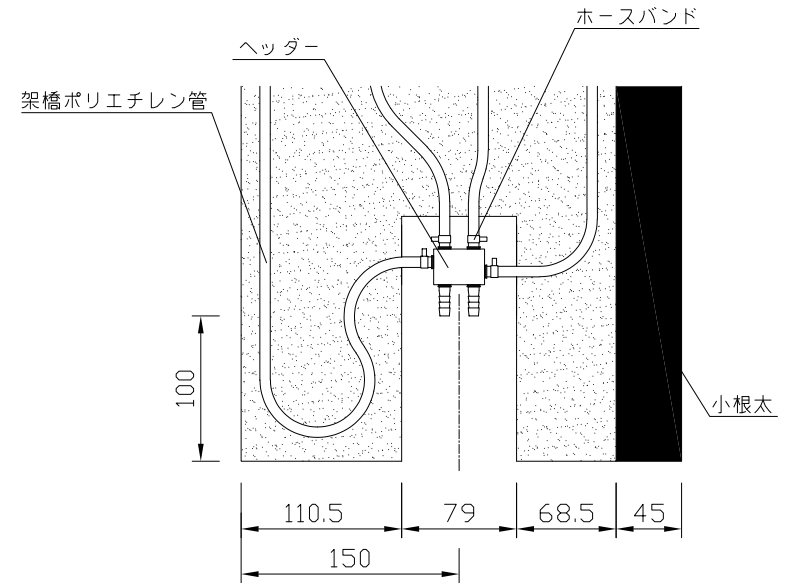
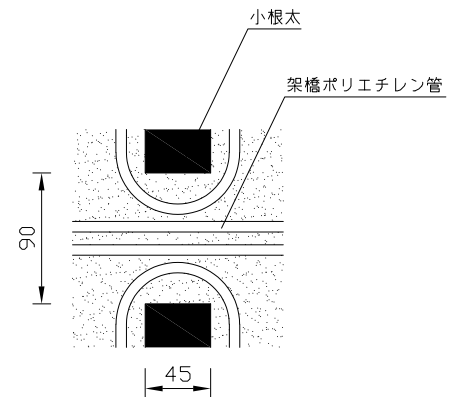


(ヘッダー部拡大図)



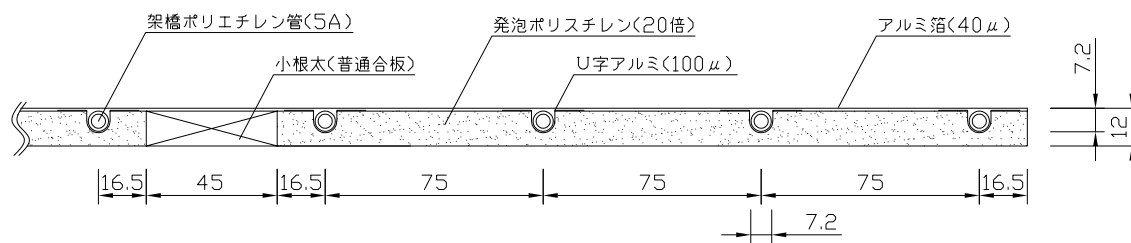
(小根太-小根太間拡大図)



※1 ▽谷折部 / ▲山折部

※2 小根太-小根太間に「くぎ打ち禁止表示」

(A-A'断面図)



品名	温水マット (小根太入り・エコタイプ)		
型式	LFM-12EBSK1827		
尺度	— / —	日付	2023.04

前澤給装工業株式会社