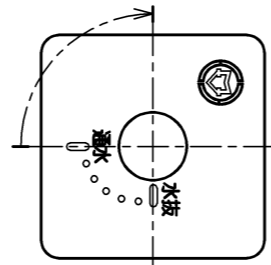
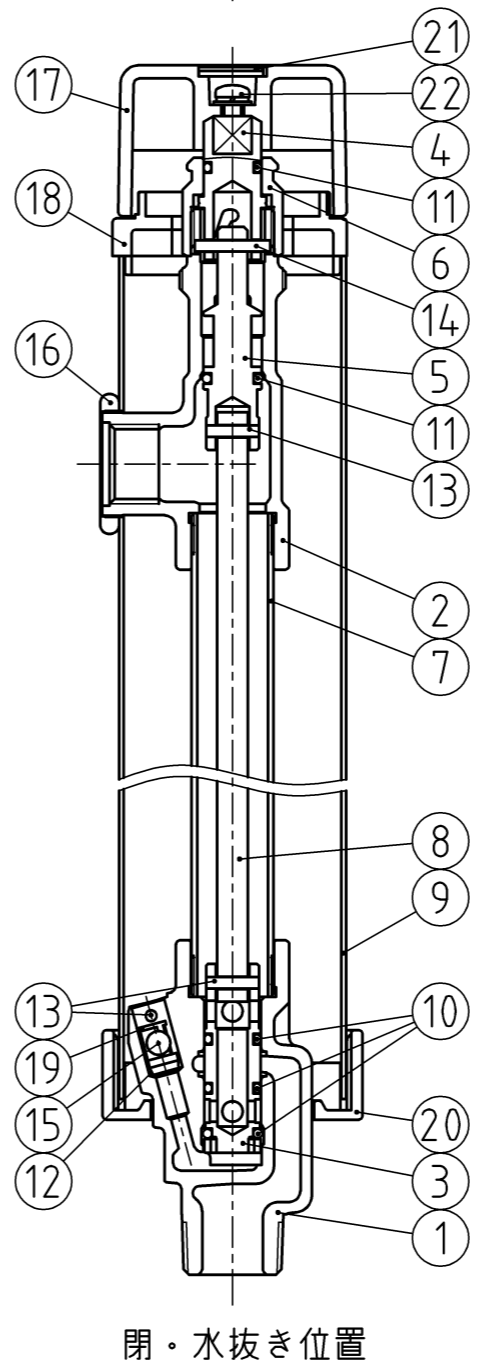
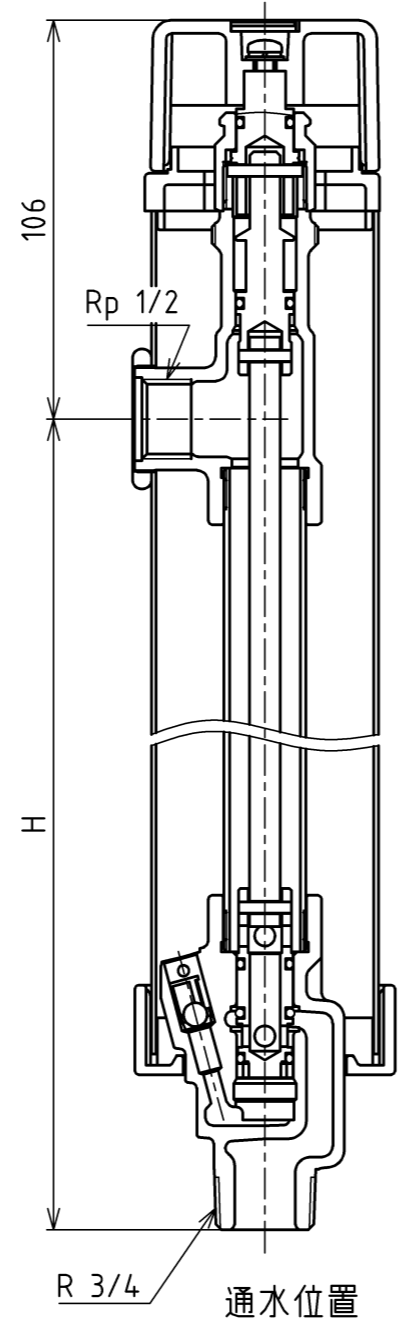
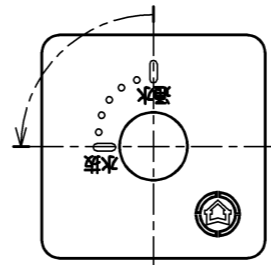


外観図

閉・水抜き方向



開方向



呼び径	H
13	1000
	1200
	1500

部番	部品名称	材質	数量	摘要
23	ラベル	-	1	
22	3点セムスビス	SUS304	1	
21	ビスキャップ	PC	1	
20	裏キャップ	ABS	1	
19	カラー	POM	1	
18	キャップ	AES	1	
17	ハンドル	PC	1	
16	リング	C3604BD	1	めっき処理
15	球弁	SUS304	1	
14	平行ピン	SUS304	1	
13	スピリングピン	SUS304	3	
12	排水弁シート	NBR	1	
11	Oリング	EPDM	2	
10	Oリング	EPDM	3	
9	外筒	A6063S	1	
8	ロット	SUS430	1	
7	立上り管	SUS304	1	
6	グラウンド	C3604BD	1	
5	スピンドルB	C3531BD	1	NPb処理及びめっき処理
4	スピンドルA	C3604BD	1	めっき処理
3	ノズル	CAC406C	1	NPb処理
2	チーズ	CAC406	1	NPb処理
1	本体	CAC406	1	NPb処理

単位	mm	承認	検図	照合	製図	図 面 名 称	90°不凍水栓柱 M-FP 13 1000,1200,1500
尺度	Free	相良屋	金子	西東	伊藤		
投影法	第一角						
前澤給装工業株式会社				コード	313121	図番	3G-640075