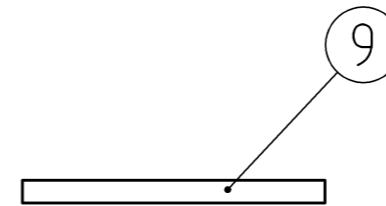
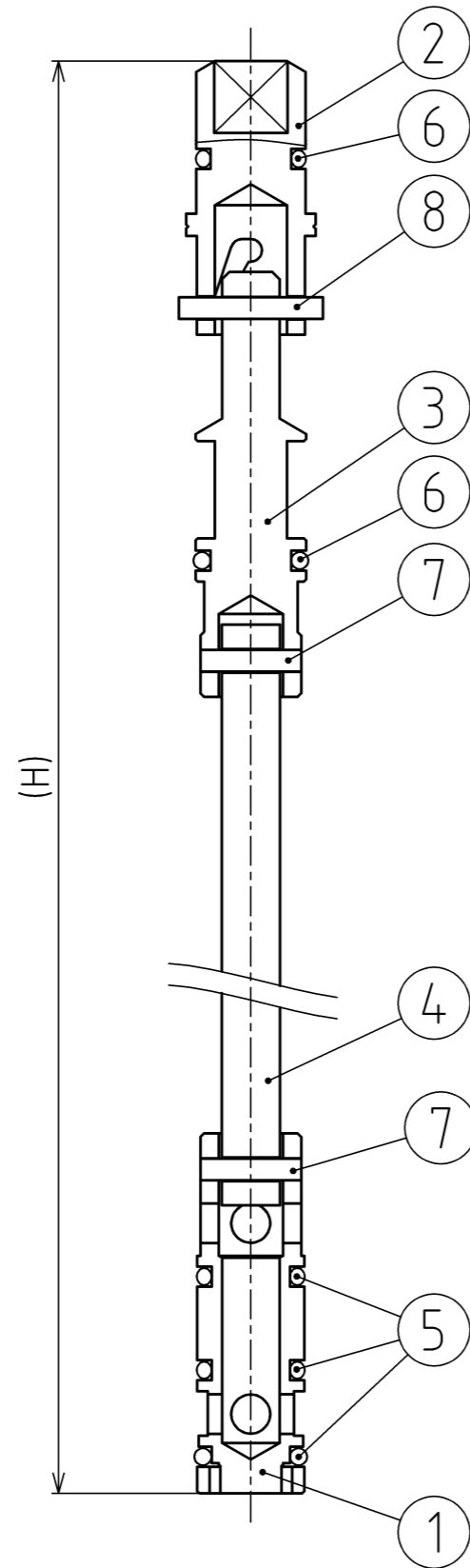


注記

1.平行ピン(長)はロットー式が抜けない場合に使用します。

2.ロットー式を交換する際はハンドル(DA1254)の交換も推奨します。



付属品
ロットー式交換用平行ピン(長)

呼び径	呼び長さ	H
13	1000	(1052)
	1200	(1252)
	1500	(1552)

部番	部品名称	材質	数量	摘要
9	平行ピン(長)	SUS304	1	ロットー式交換用
8	平行ピン	SUS304	1	
7	スピリングピン	SUS304	2	
6	Oリング	EPDM	2	
5	Oリング	EPDM	3	
4	ロット	SUS430	1	
3	スピンドルB	C3531BD	1	NPb処理及びめっき処理
2	スピンドルA	C3604BD	1	めっき処理
1	ノズル	CAC406C	1	NPb処理

単位	mm	承認	検図	照合	製図	図 面 名 称	90°不凍水栓柱 M-FP メンテナンス用ロットー式 13 1000,1200,1500
尺度	Free	相良屋	金子	西東	伊藤		
投影法							
前澤給装工業株式会社				コード	313122	図番	3G-640076