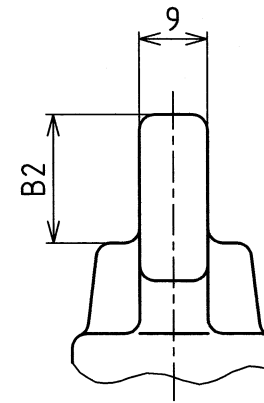
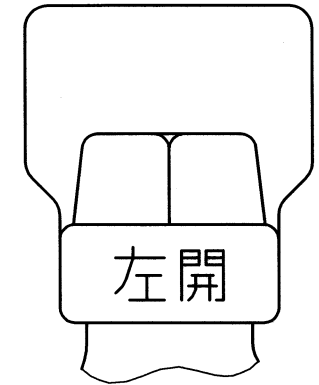
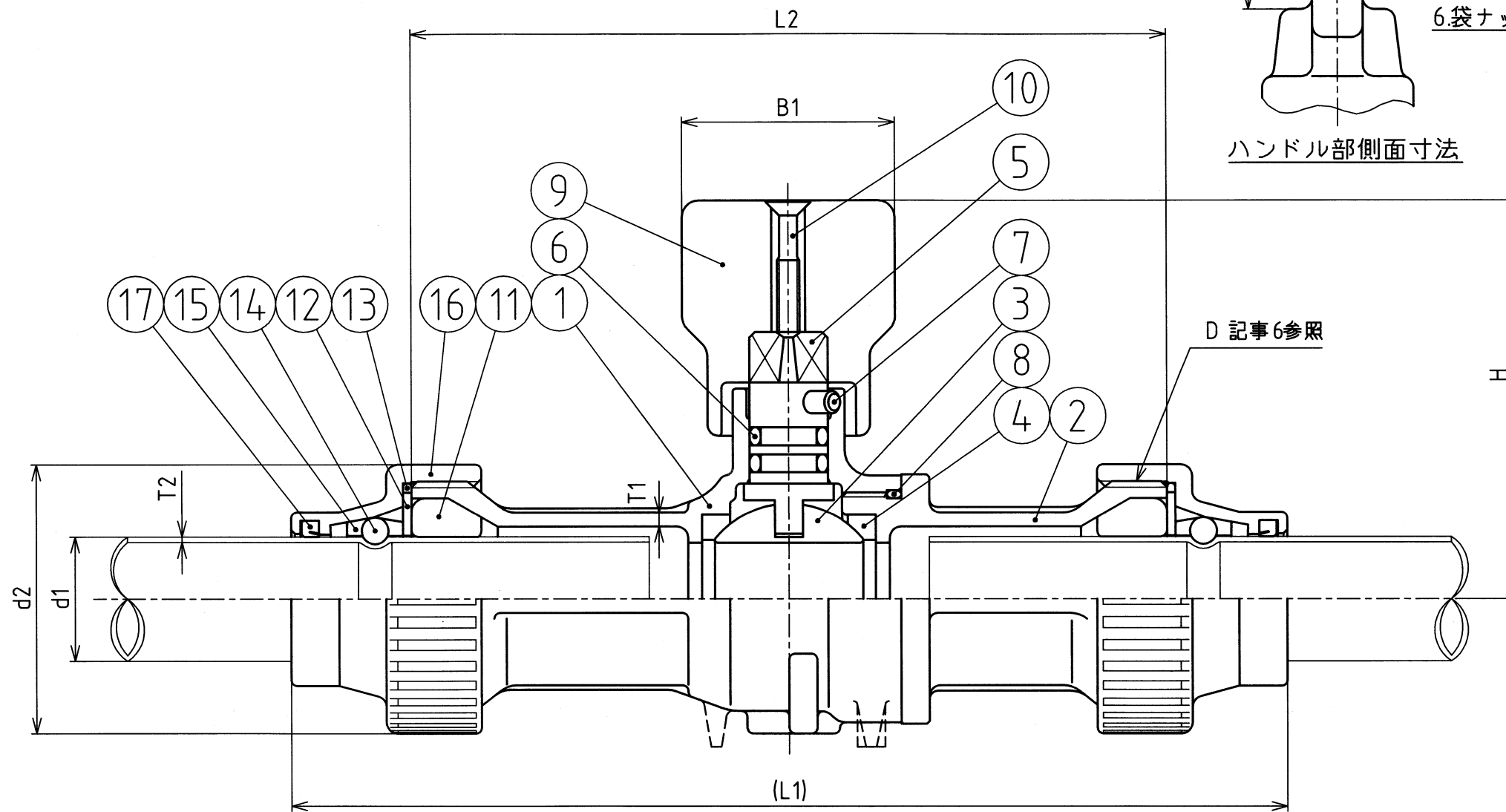


記事

- 1.ハンドルは90°開閉となります。
- 2.開閉方向は左回り開、右回り閉になります。
- 3.ハンドルには、「左開」の表示が施してあります。
- 4.ステンレス鋼管の接合の際、管への溝加工を施してから締付けを行います。
- 5.呼び径40,50は、外観形状が破線のようになります。
- 6.袋ナットの内ねじには二硫化モリブデンが塗布されています。



ハンドル部側面寸法



ハンドル部外観図

呼び径	D	L1	L2	d1	d2	H	T1	T2	B1	B2
20	M42×2	178	135	φ22.22	φ48	70	2.5	1.0	38	17
25	M50×2	183	140	φ28.58	φ56	73	2.5	1.0	38	17
30	M56×2	199	160	φ34.00	φ63	95	2.5	1.2	52	23
40	M65×2	212	173	φ42.70	φ72	100	3.0	1.2	52	23
50	M72×2	227	186	φ48.60	φ79	110	3.0	1.2	52	23

17	ダストシール	NBR	2	JIS K 6353
16	袋ナット	SCS14	2	JIS G 5121
15	ボールガイド	POM	2	-
14	ボール	SUS440	-	JIS G 4303 φ20:20, φ25:24 φ30:30, φ40:36, φ50:40
13	ゴム輪	NBR	2	JIS K 6353
12	座金	SUS304	2	JIS G 4303
11	ゴムパッキン	NBR	2	JIS K 6353
10	小ねじ	SUS304	1	JIS G 4303
9	ハンドル	SCS13	1	JIS G 5121
8	Oリング	NBR	1	JIS K 6353
7	ストッパーピン	SUS304	1	JIS G 4303
6	Oリング	NBR	2	JIS B 2401
5	栓棒	SCS14	1	JIS G 5121
4	ボールシート	PTFE	2	JIS K 6889
3	ボール	SUS316 又はSCS14	1	JIS G 4303 又はJIS G 5121
2	ボール押さえ	SCS14	1	JIS G 5121
1	胴	SCS14	1	JIS G 5121
部番	部品名称	材質	数量	摘要

単位	mm	承認	検図	照合	製図	図 面 名 称	ステンレス製ボール止水栓 B-SSP (MSJS型) 20~50 東京都
尺度	Free	萩野 20.3.05	金子 20.3.05	高橋 20.3.05	黒沢 向		
投影法	第一角	真二	晃	直也	'20.1.22		
前澤給装工業株式会社				331601	図番	3G-490178	-