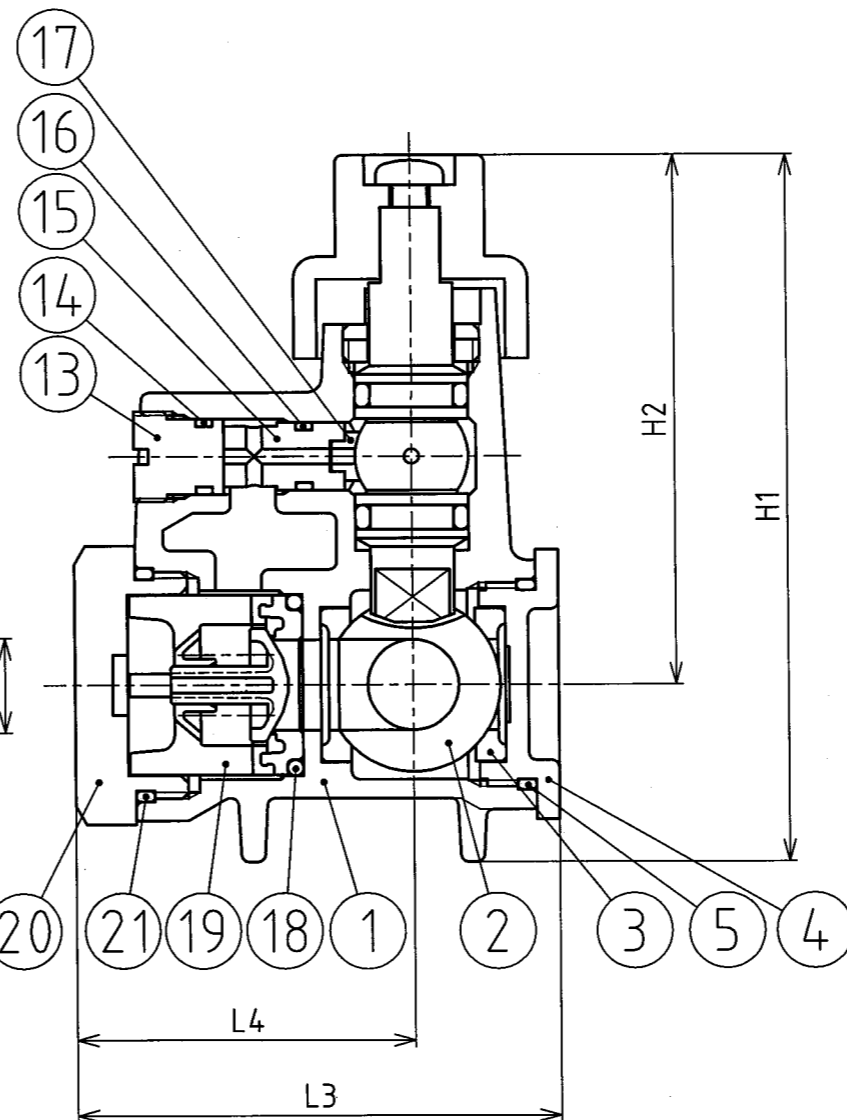
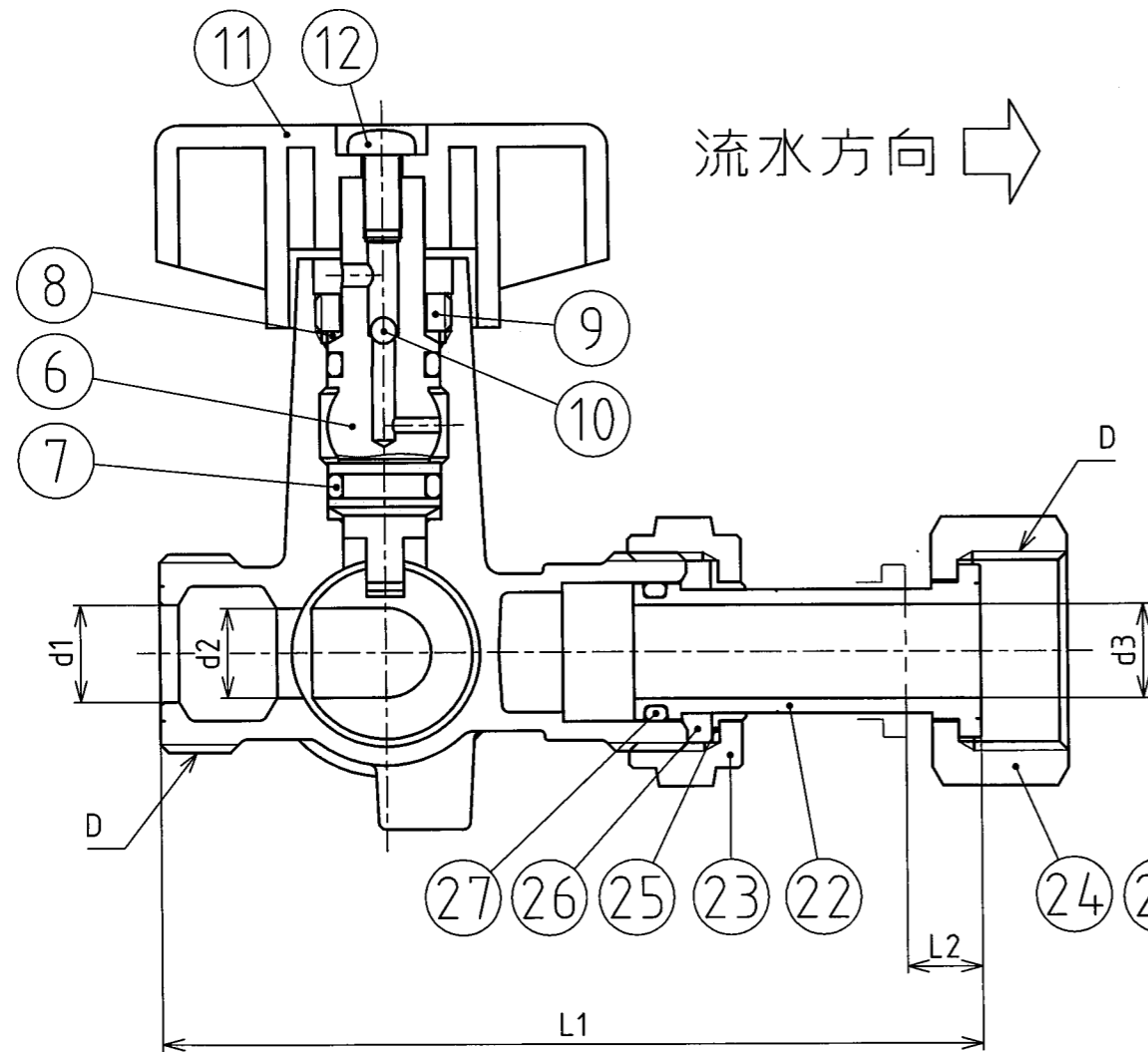


呼び径	D	L1	L2	L3	L4	H1	H2	d1	d2	d3
13	G3/4	109	9	64	45	94	70.5	φ13	φ12	φ12.5
20	G1	125	10	80.5	56	106	74	φ20	φ18	φ18
25	G1 1/4	145	10	92	65.5	113	76.5	φ25	φ23	φ23



27	Oリング	NBR	1	
26	伸縮パッキン	NBR	1	
25	伸縮リング	POM	1	
24	袋ナット	CAC406C	1	又はCAC406
23	袋ナット	CAC406C	1	又はCAC406
22	伸縮ソケット	CAC902C	1	
21	Oリング	NBR	1	
20	カードリッジ押さえ	CAC902C	1	
19	逆止弁カートリッジ	主要:POM	1	
18	Oリング	NBR	1	
17	排水シート	PTFE	1	
16	Oリング	NBR	1	
15	排水シート押さえA	CAC902C	1	
14	Oリング	NBR	1	
13	排水シート押さえB	CAC902C	1	
12	十字穴付小ねじ	SUS304	1	
11	ハンドル	6ナイロン	1	ガラス20%入り 水色
10	逆止ボール弁	SUS304	1	
9	栓棒押さえ	CAC406C	1	
8	スラストリング	PTFE	2	
7	Oリング	NBR	2	
6	栓棒	CAC902C	1	樹脂コーティング
5	Oリング	NBR	1	
4	プラグ	CAC902	1	又はCAC902C
3	ボールシート	PTFE	2	
2	ボール	CAC902C	1	樹脂コーティング
1	胴	CAC902	1	
部番	部品名称	材質	数量	摘要

単位	mm	承認	検図	照合	製図	図 面 名 称	逆ボ水抜止水栓 BJ-GE-D 13~25
尺度	Free	萩野 16.4.25	金子 16.4.25	齊藤 16.4.25	土井克也		
投影法	第一角	真二	晃	竜彦	'16.4.25		
前澤給装工業株式会社				354569	3G-640054		