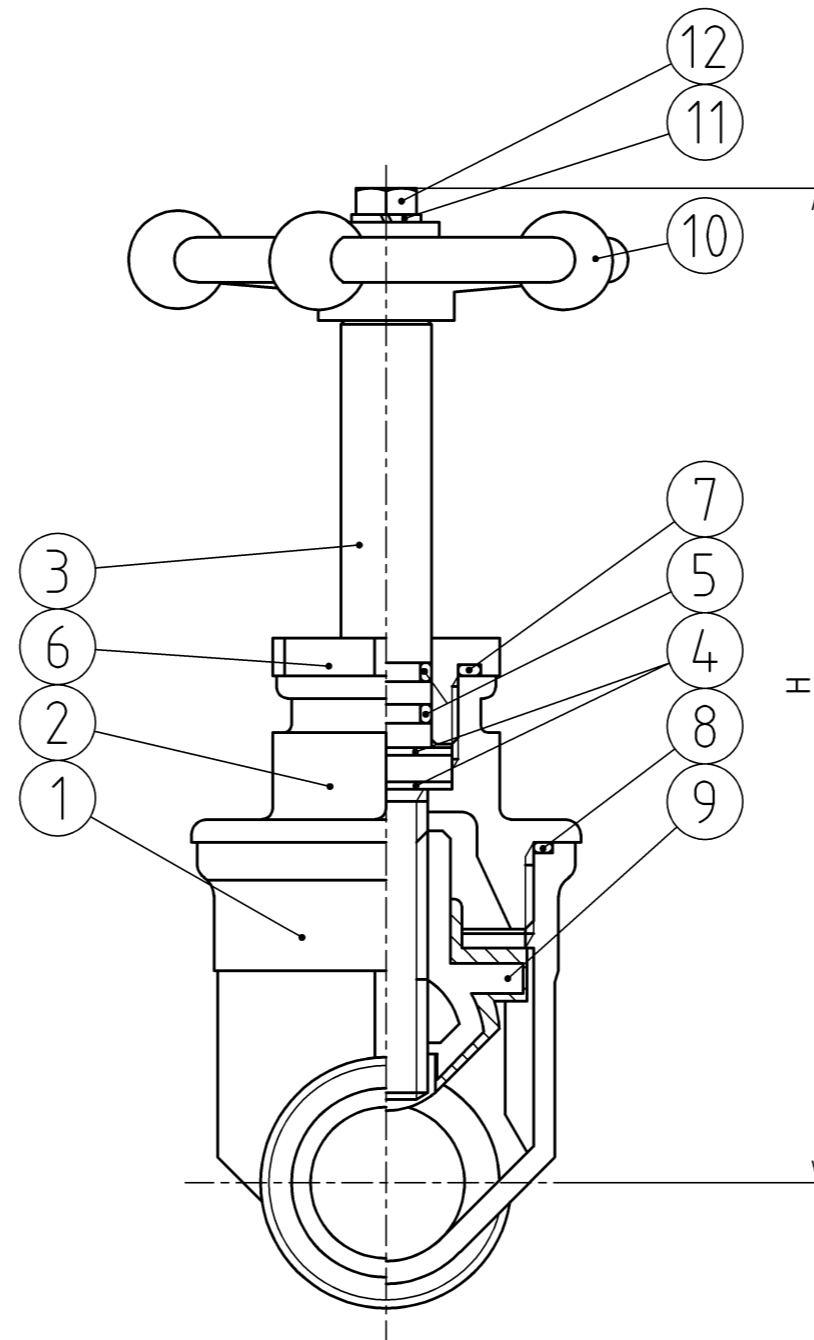
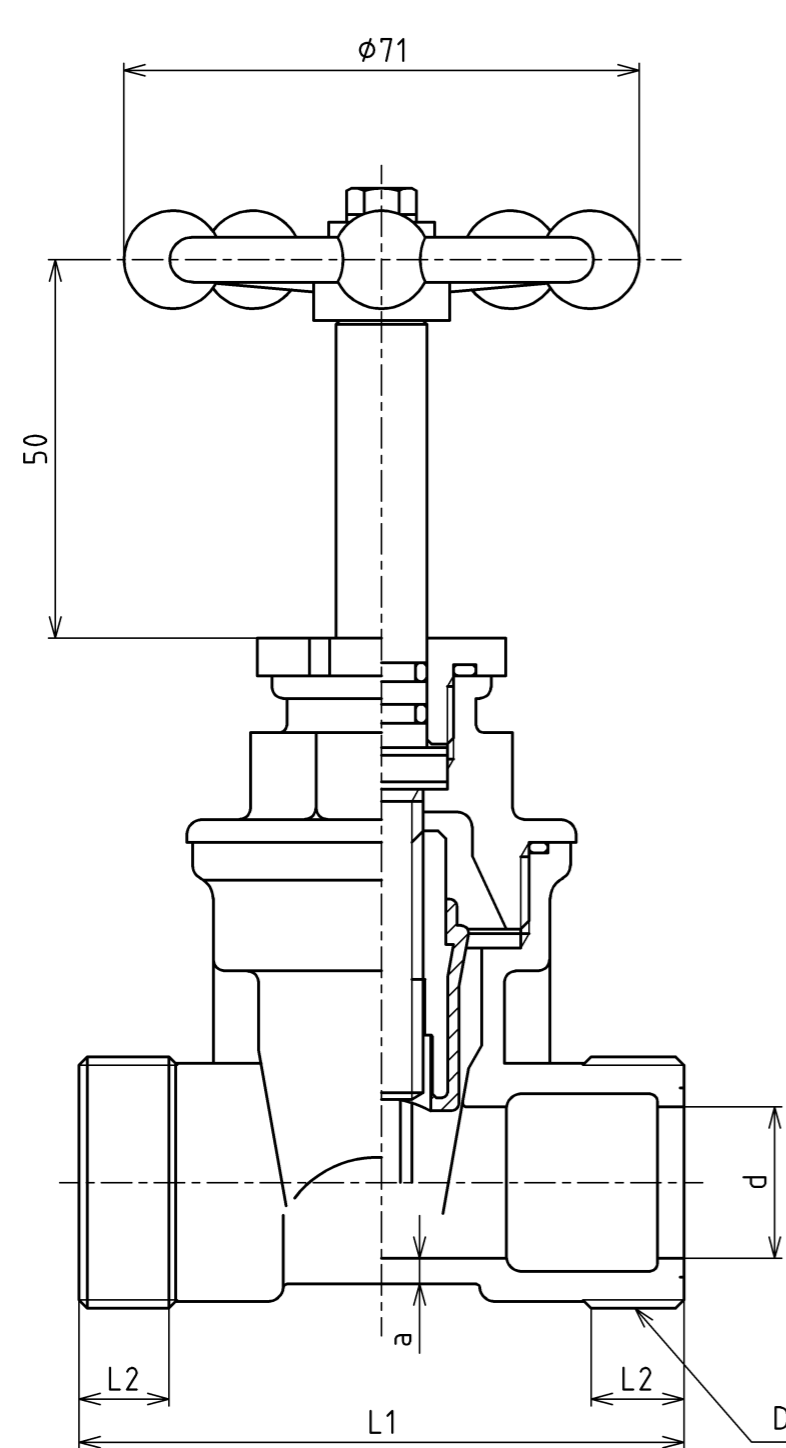


記事

- 1.開閉方向は左開きになります。
- 2.ハンドルには白色ポリエステル樹脂塗装を施してあります。



| 記号<br>呼び径 | D      | d   | L1 | L2 | H   | a   |
|-----------|--------|-----|----|----|-----|-----|
| 13        | G3/4   | φ13 | 65 | 10 | 122 | 3   |
| 20        | G1     | φ20 | 80 | 13 | 131 | 3   |
| 25        | G1 1/4 | φ25 | 90 | 15 | 141 | 3.5 |

| 12 | 六角ボルト      | SUS         | 1  |          |
|----|------------|-------------|----|----------|
| 11 | ばね座金       | C5191       | 1  |          |
| 10 | ハンドル       | CAC406      | 1  | 丸ハンドル 白色 |
| 9  | 弁体         | CAC902/EPDM | 1  |          |
| 8  | Oリング       | NBR         | 1  |          |
| 7  | Oリング       | NBR         | 1  |          |
| 6  | Oリング押さえナット | CAC902      | 1  |          |
| 5  | Oリング       | NBR         | 2  |          |
| 4  | スペーサー      | C1220       | 2  |          |
| 3  | 弁棒         | CAC902C     | 1  |          |
| 2  | 弁蓋         | CAC902      | 1  |          |
| 1  | 弁箱         | CAC902      | 1  |          |
| 部番 | 部品名称       | 材質          | 数量 | 摘要       |

|            |      |     |    |     |           |                  |                            |
|------------|------|-----|----|-----|-----------|------------------|----------------------------|
| 単位         | mm   | 承認  | 検図 | 照合  | 製図        | 図<br>面<br>名<br>称 | プレインゲート<br>外ねじ(G)<br>13~25 |
| 尺度         | Free | 相良屋 | 金子 | 高橋  | 伊藤        |                  |                            |
| 投影法        | ☉    |     |    |     | '23,12,19 |                  |                            |
| 前澤給装工業株式会社 |      |     |    | コード | 404006    | 図番               | 3G-221060                  |