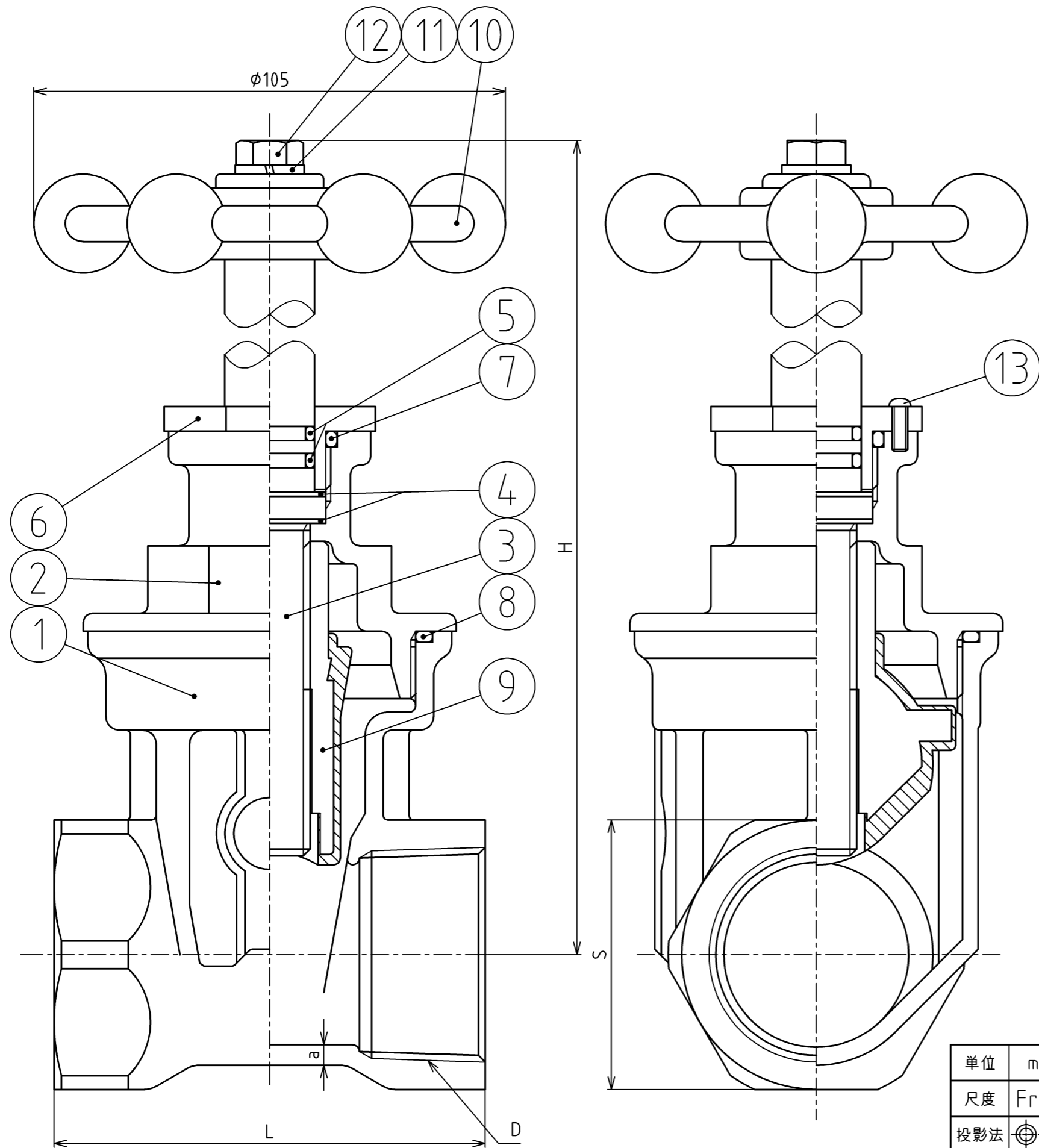


記事

1.開閉方向は左開きになります。

2.ハンドルには白色ポリエステル樹脂塗装を施してあります。



記号 呼び径	D	L	H	S	a
30	Rc1 1/4	93	280	54	3.5
40	Rc1 1/2	96	290	60	4
50	Rc2	105	320	74	4.5

部番	部品名称	材質	数量	摘要
13	止めねじ	SUS	1	
12	六角ボルト	SUS	1	
11	ばね座金	C5191	1	
10	ハンドル	CAC406	1	丸ハンドル 白色
9	弁体	CAC902/EPDM	1	
8	Oリング	NBR	1	
7	Oリング	NBR	1	
6	Oリング押さえナット	CAC902	1	
5	Oリング	NBR	2	
4	スペーサー	C1220	2	
3	弁棒	CAC902C	1	
2	弁蓋	CAC902	1	
1	弁箱	CAC902	1	

単位	mm	承認	検図	照合	製図	図 面 名 称	ブレインゲート 両テーパめねじ形 (Rc) ロングスピンドル 管端コア対応型 30~50
尺度	Free	相良屋	金子	高橋	伊藤		
投影法					'23.12.19		
前澤給装工業株式会社				コード	404018	図番	3G-220107