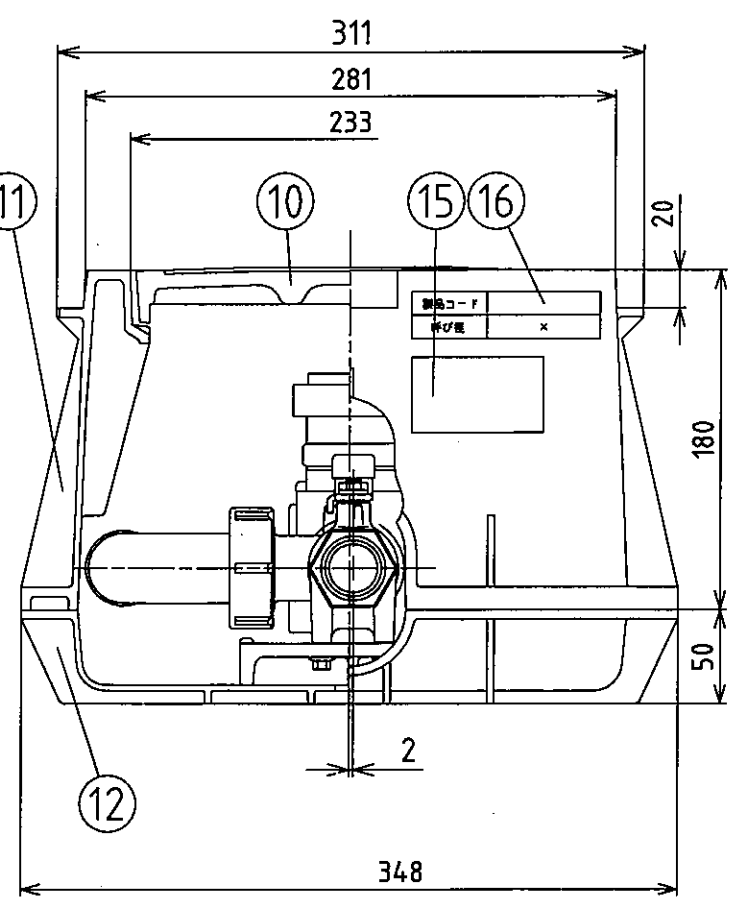
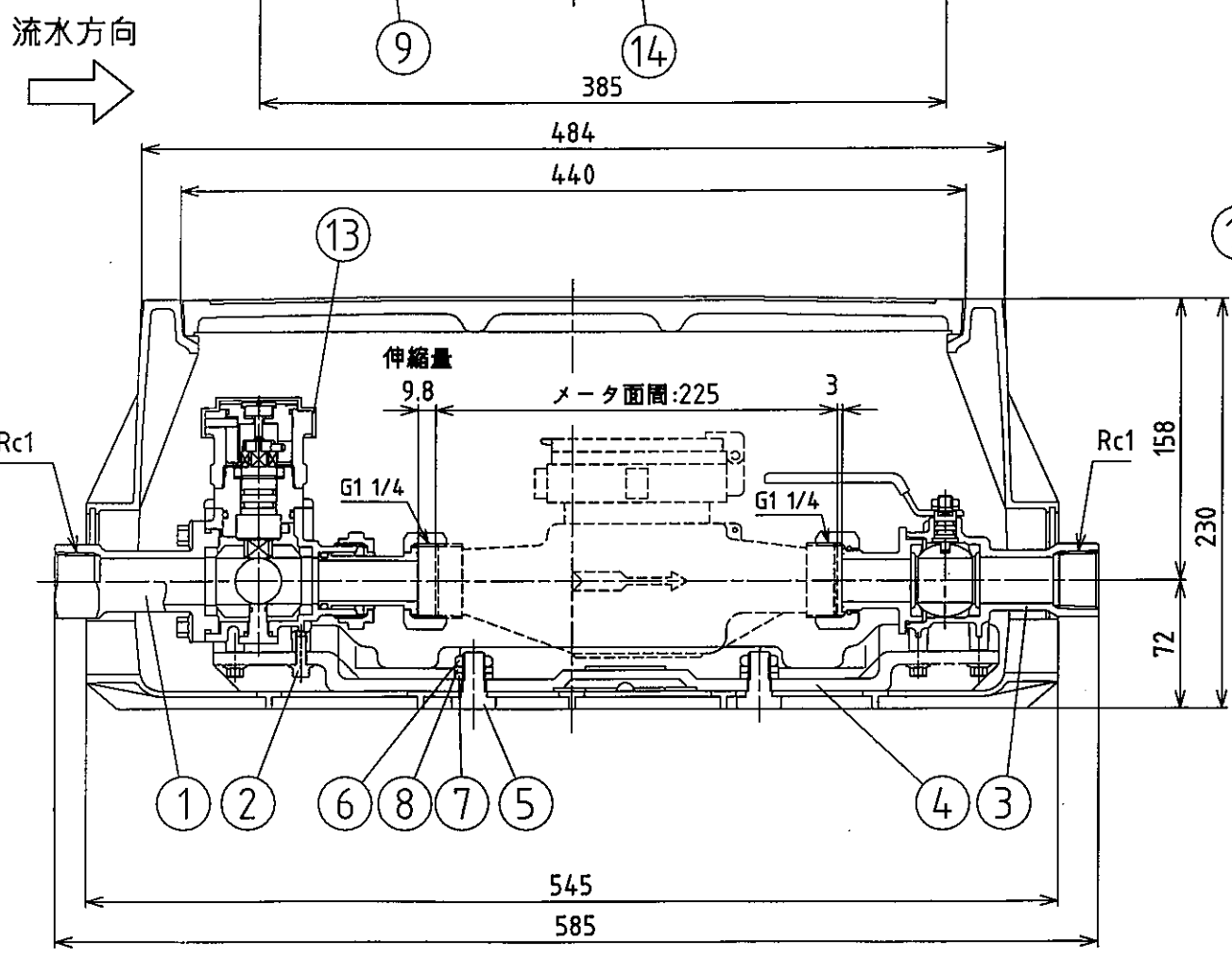


メータボックス蓋表面

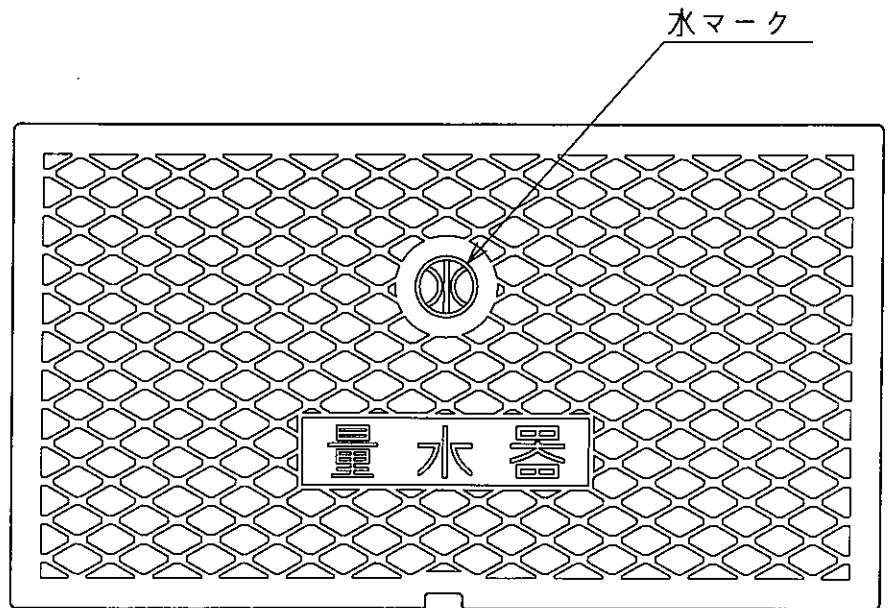
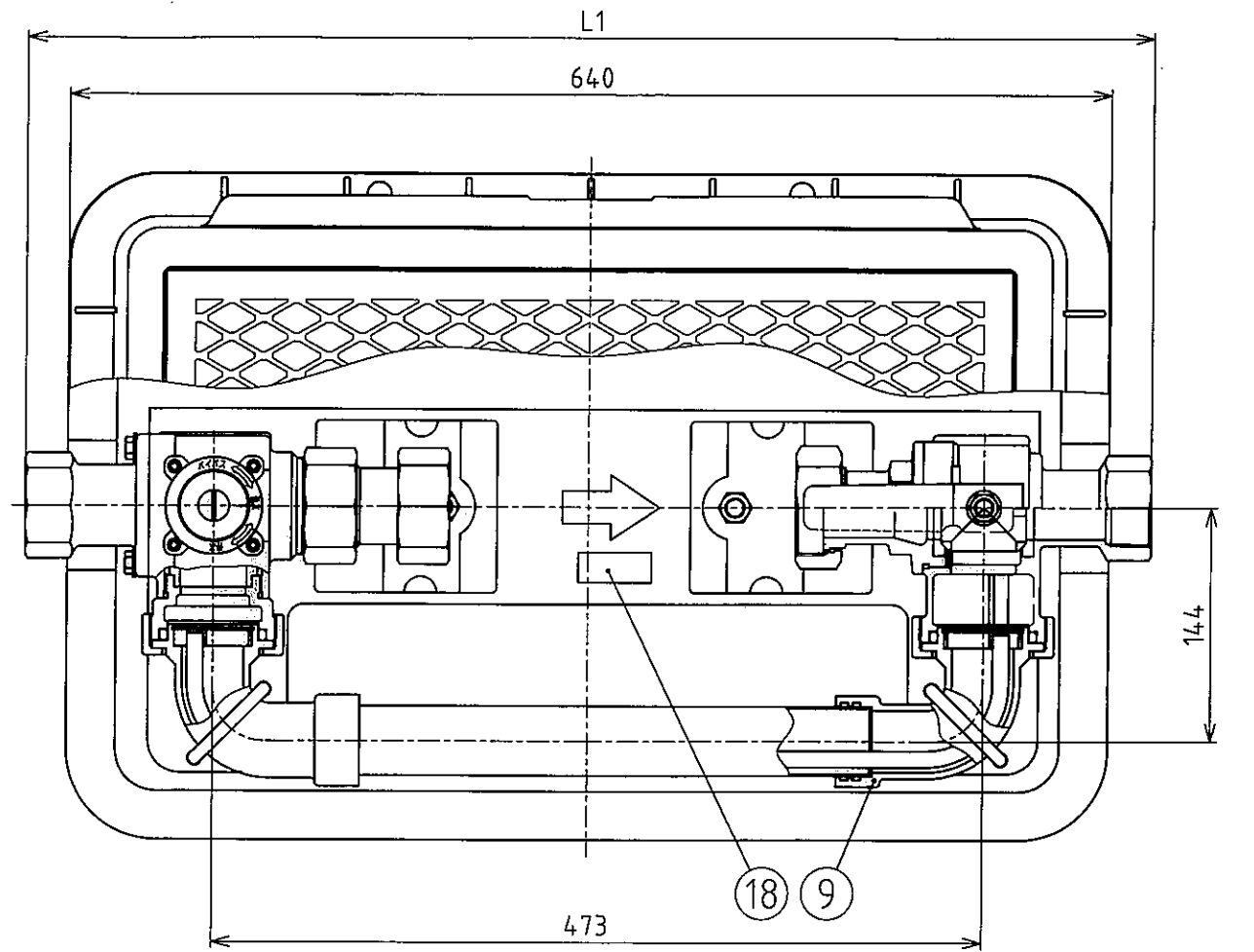


部番	部品名称	材質	数量	摘要
17	土留板	PP	2	
16	識別シール		2	
15	注意シール	-	1	
14	型番表示シール	-	1	
13	ステムカバーキャップ	LDPE	1	
12	メータボックス底板	ABS	1	
11	メータボックス本体	ABS	1	
10	メータボックス蓋	FRP	1	水色
9	バイパスユニット	主要:CAC406 SUS316	1	
8	ばね座金	SUS304	2	呼び12
7	平座金	SUS304	2	呼び12
6	六角低ナット	SUS304	2	M12
5	固定ボルト	SUS304	2	
4	ベース	FCD450	1	エポキシ樹脂粉体塗装
3	合流弁ユニット	主要:CAC406	1	NPb処理
2	ワッヂ付ボルト	SUS304	8	M6
1	流路切替弁ユニット	主要:CAC406	1	NPb処理

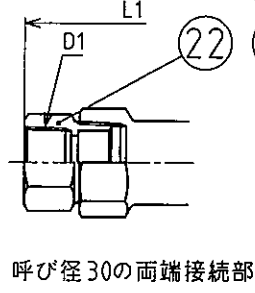
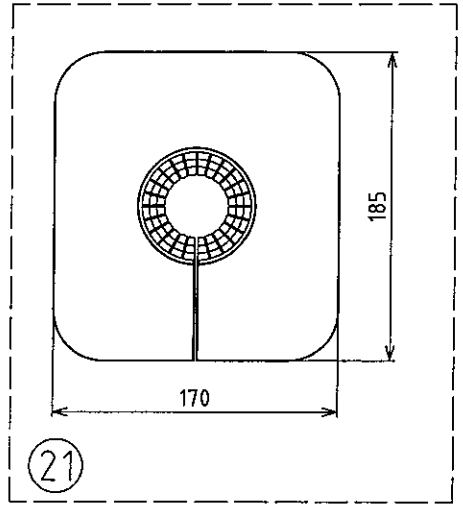
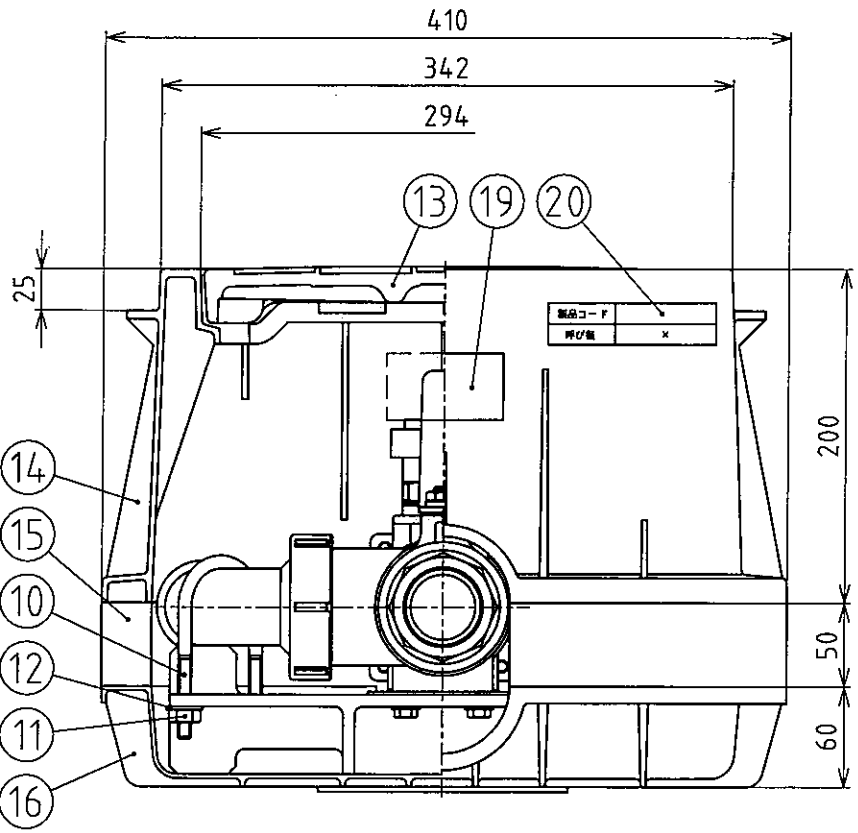
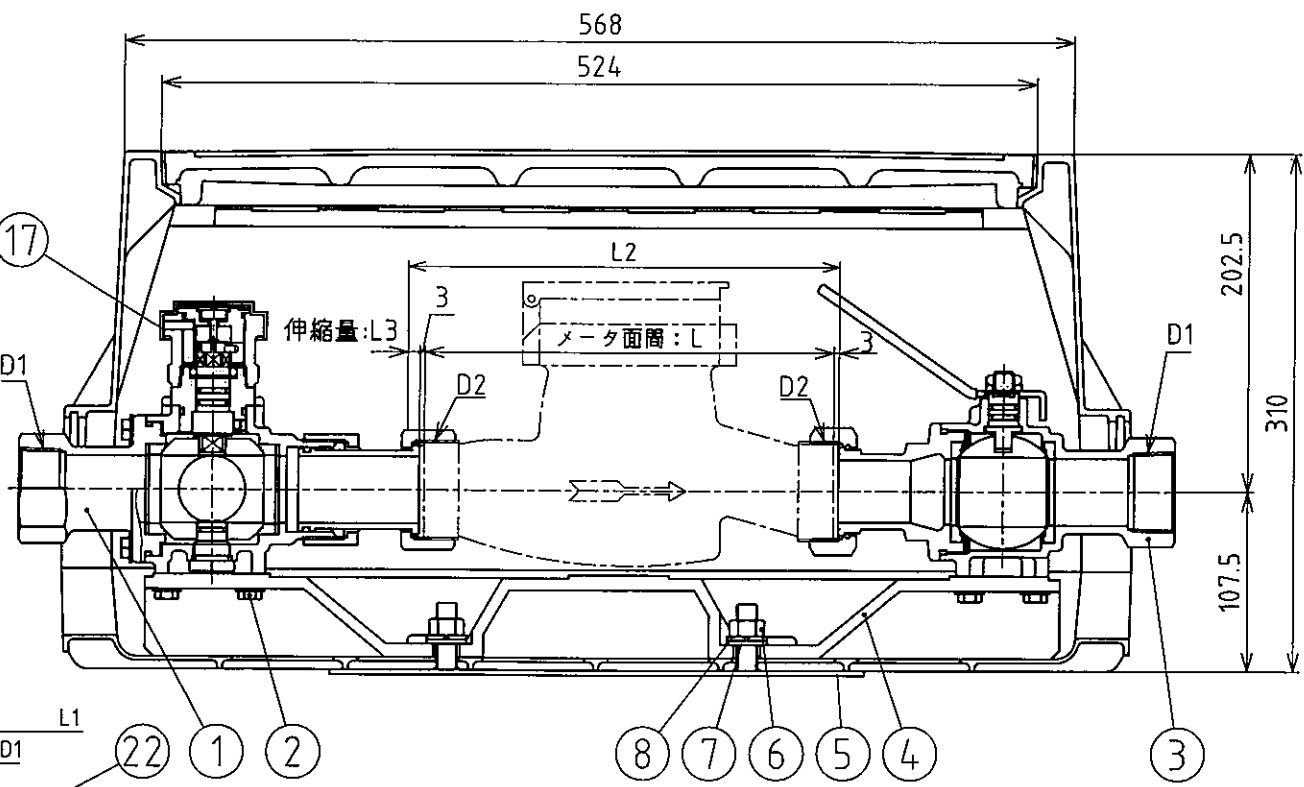
記事
 1.メータボックスは前澤化成工業(株)製 MB-25SFを使用。
 蓋に水マーク入り。
 2.流路切替え操作を行うには専用の開栓器(927028)が必要となります。

単位	mm	承認	検図	照合	製図	図 面 名 称
尺度	Free	山本 08.9.09	志水 08.9.09	萩野 08.9.09	田原圭吾	
投影法		曙記	隆	真二	'08.9.9	
前澤給装工業株式会社				606175	図番	3G-025009

メータバイパスユニット一般型
2型 25



メータボックス蓋表面 (蓋色: 水色)

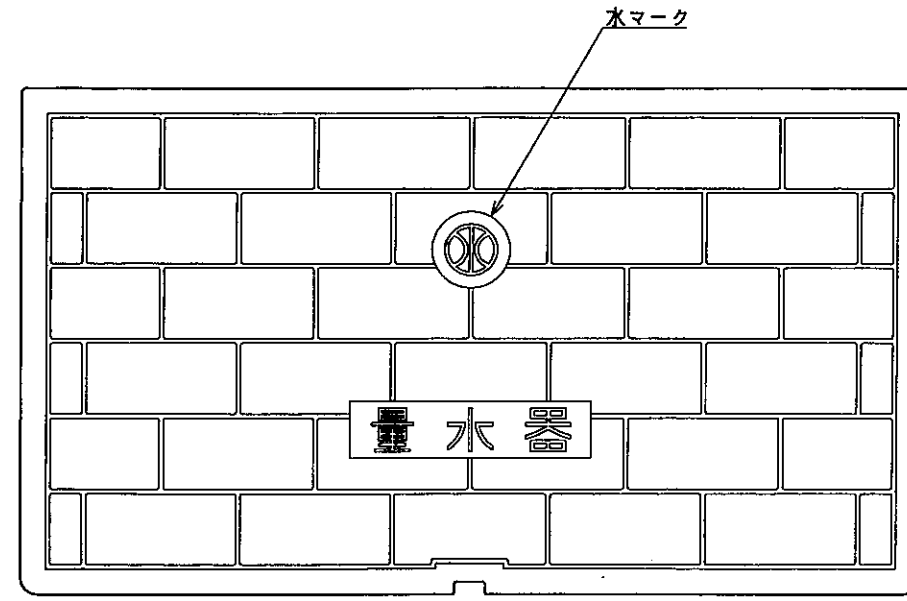
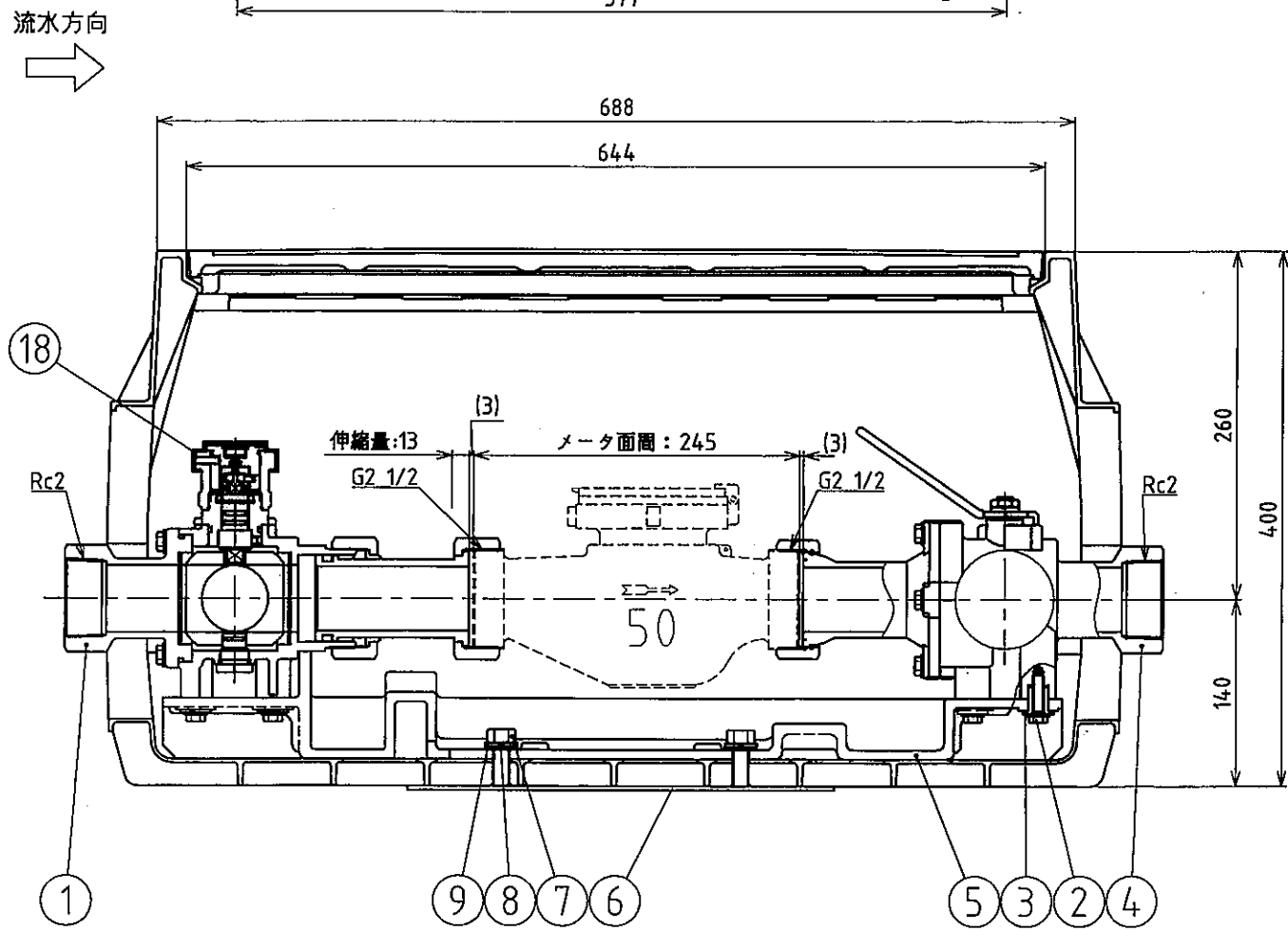
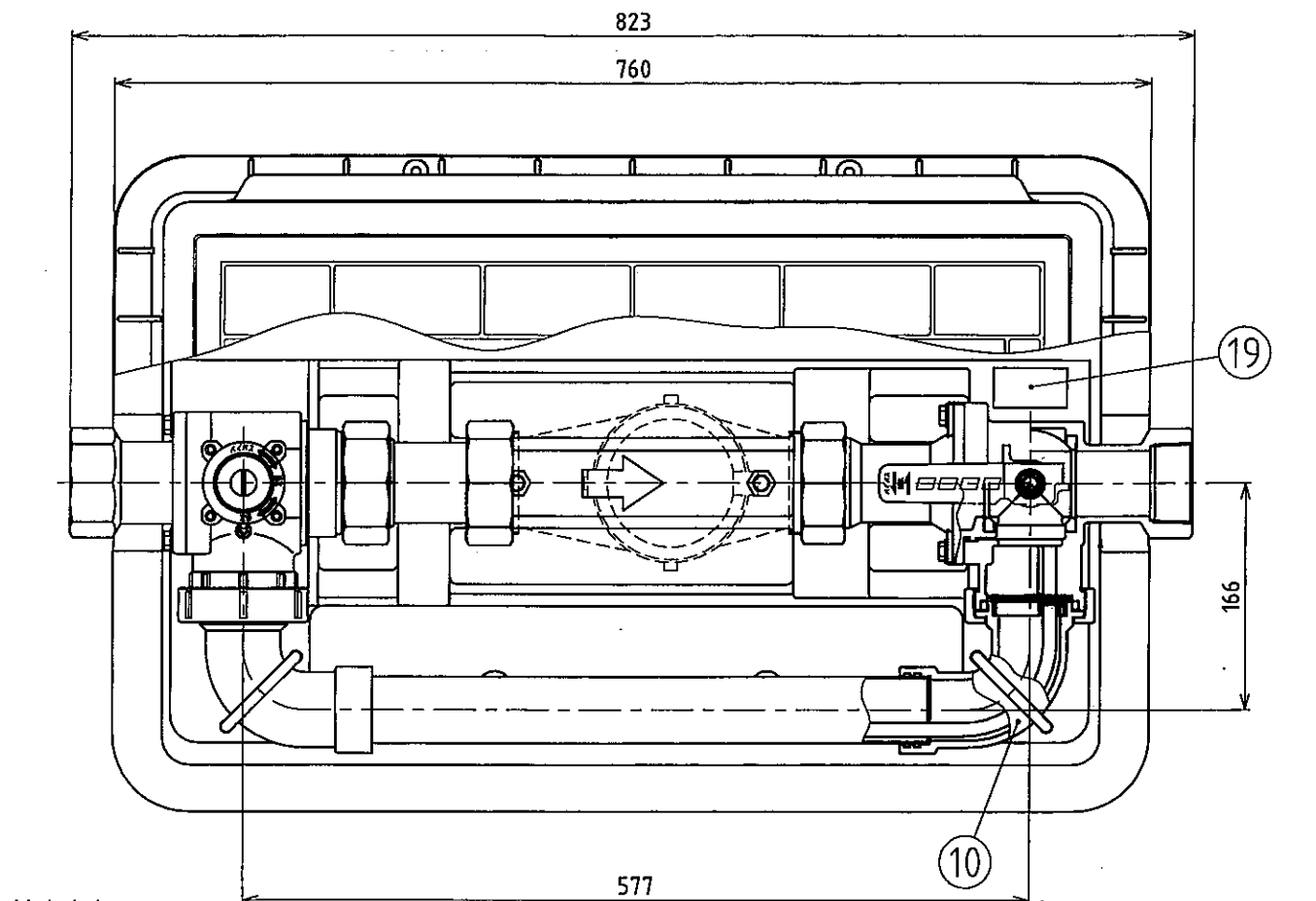


呼び径	L	L1	L2	L3	D1	D2
30	230	758	244.5	8.5	Rc1 1/4	G1 1/2
40	245	692	258	7	Rc1 1/2	G2

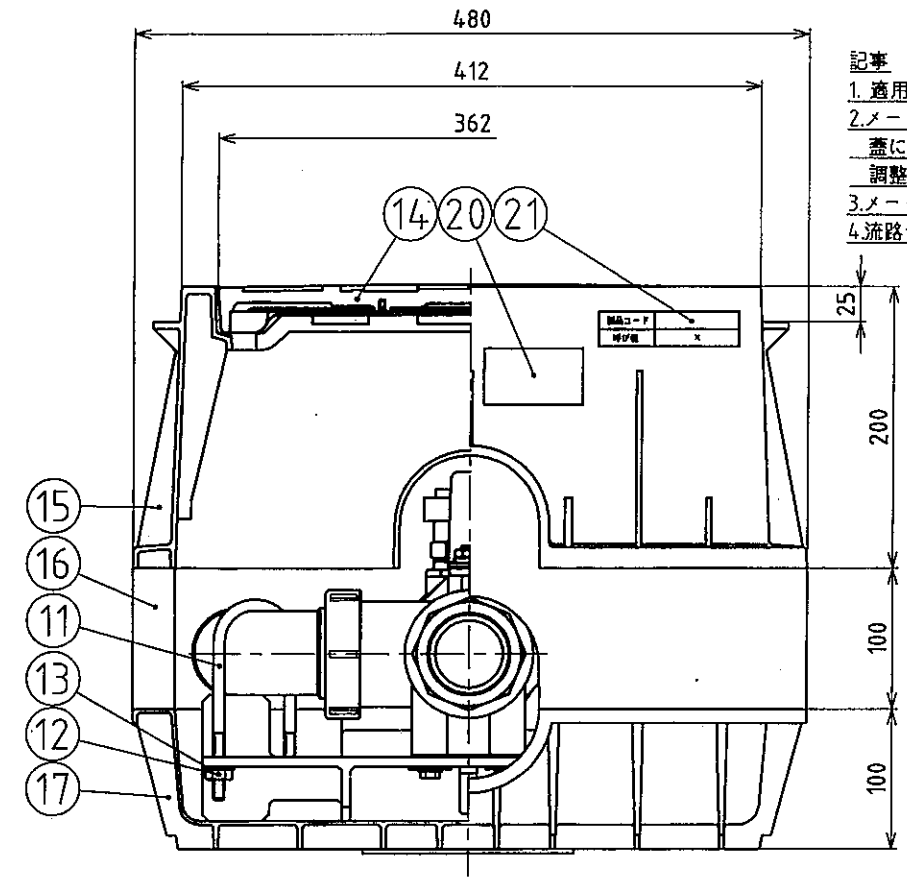
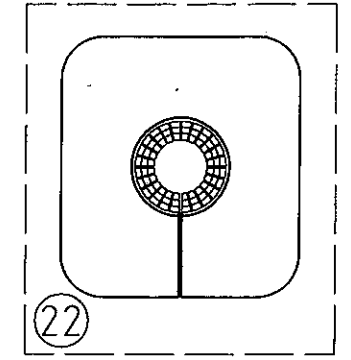
記事
 1.メータボックスは前澤化成工業(株)製 MB-40SFを使用。
 蓋に水マーク入り。
 調整弁は前澤化成工業(株)製 MBS40S×50Bを使用。
 2.メータパッキン(2枚)は付属しておりません。別途ご用意下さい。
 2.流路切替え操作を行うには専用の開栓器(927028)が必要となります。

部品番号	部品名称	材質	数量	備考
22	ブッシング	CAC902C	2	呼び径30のみ
21	土留板	PP	2	
20	識別シール	-	2	
19	注意シール	-	1	
18	型番表示シール	-	1	
17	スチームカバーキャップ	LDPE	1	LB0079
16	メータボックス 底板	ABS	1	
15	メータボックス 調整弁	FRP	1	
14	メータボックス 本体	ABS	1	
13	メータボックス 蓋	FRP	1	水色
12	平座金	SUS304	4	
11	固定ナット	SUS304	4	
10	Uボルト	SUS304	2	
9	バイパスユニット	-	1	NPb処理
8	ばね座金	SUS304	2	呼び12
7	平座金	SUS304	2	呼び12
6	六角ナット	SUS304	2	M12
5	固定板	SUS304	1	
4	ベース	FCD450	1	エポキシ樹脂粉末塗装
3	合流弁	主要:CAC406	1	NPb処理
2	フランジ付ボルト	SUS304	8	M8×16
1	流路切替弁	主要:CAC406	1	NPb処理

単位	mm	承認	検印	照合	製印	四面名称
尺度	Free	山本 晴紀	上原 正行	田原 圭吾	小島 伸一郎	メータバイパスユニット一般型 2型 30、40
投影法	第一角					



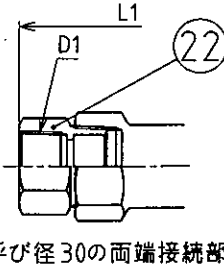
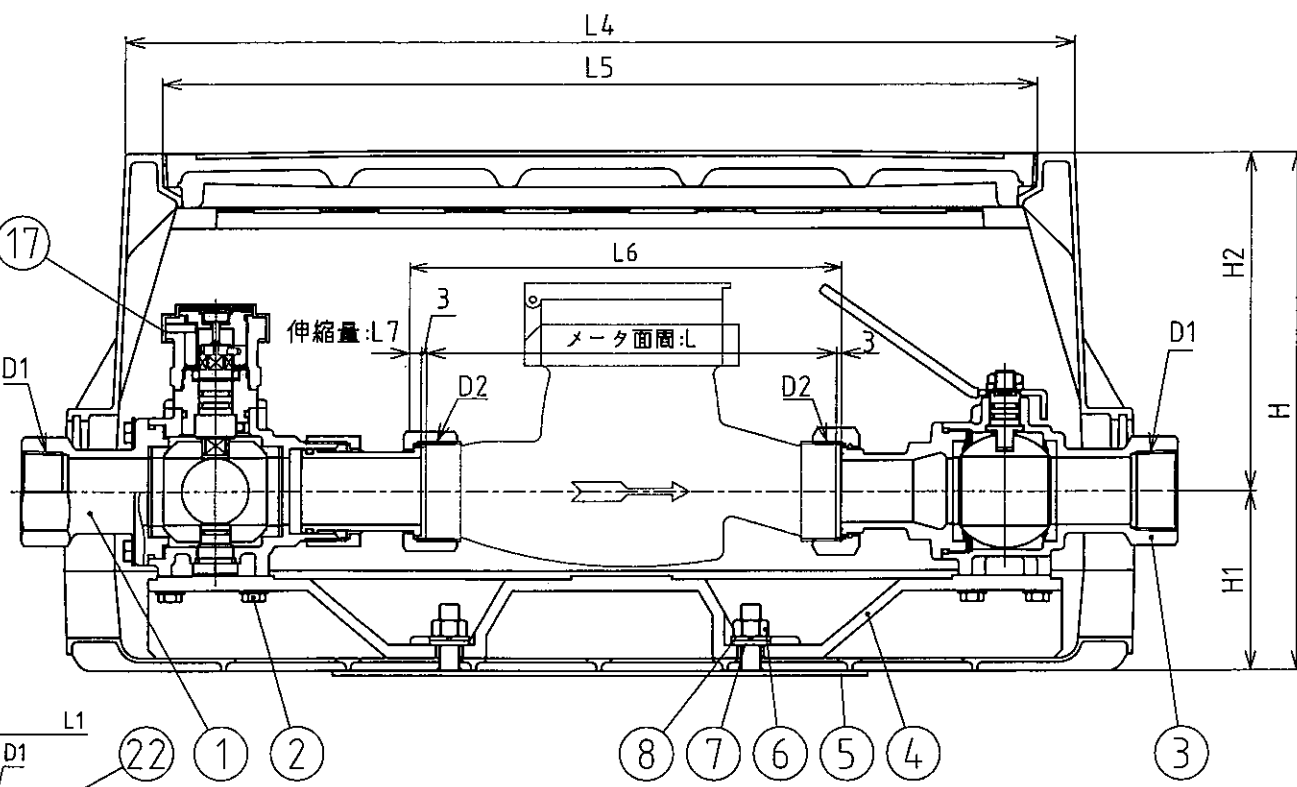
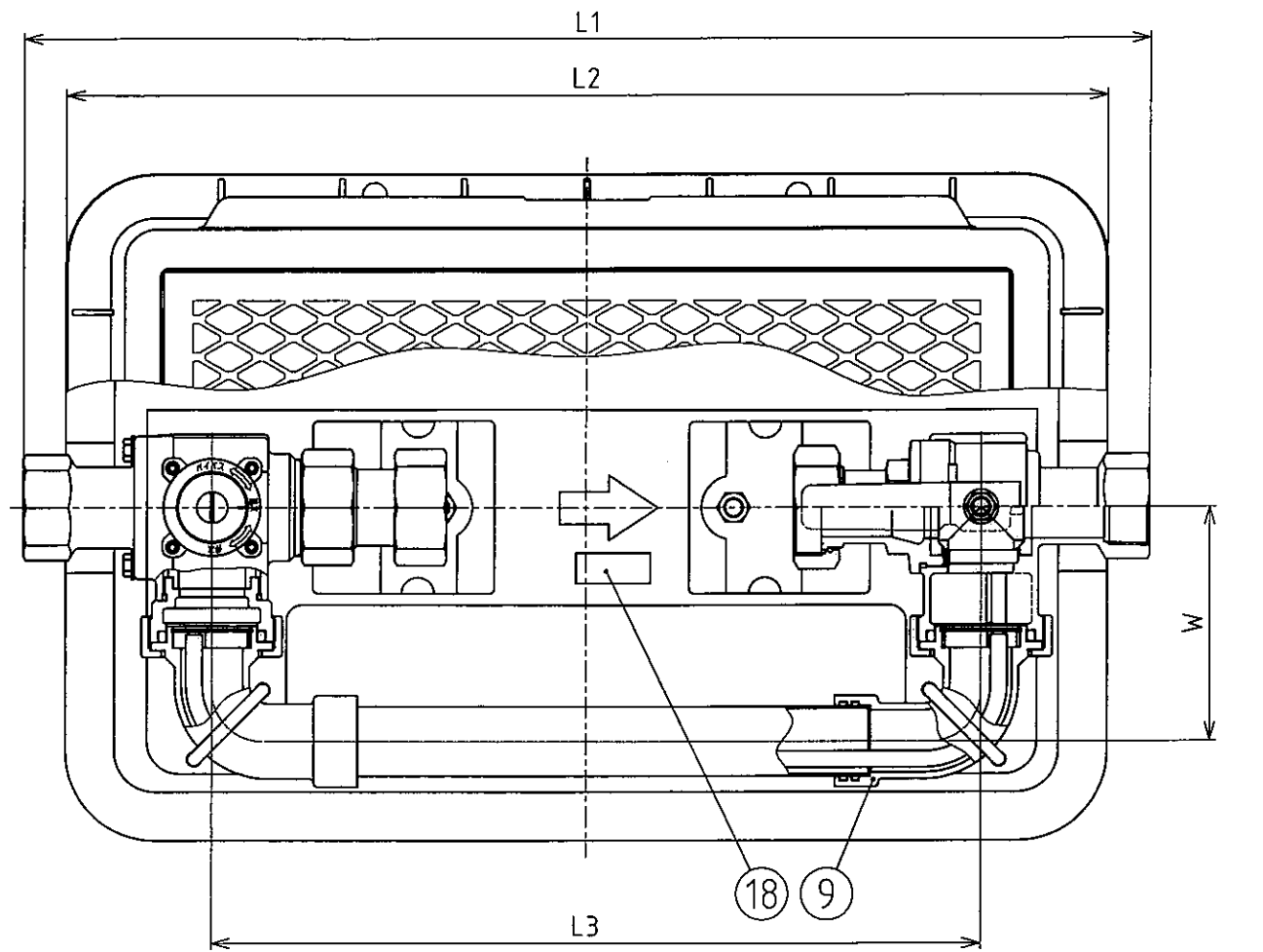
メータボックス蓋表面



- 記事
- 適用メータは上水ねじ50mmメータ(面周245mm)。
 - メータボックスは前澤化成工業(株)製 MB-50SFを使用。蓋に水マーク入り。調整枠は前澤化成工業(株)製 MBS50S×100を使用。
 - メータパッキンは付属しておりません。別途ご用意下さい。
 - 流路切替え操作を行うには専用の開栓器(927028)が必要となります。

部品番号	部品名称	材質	数量	摘要
22	土留板	PP	2	
21	識別シール	-	2	
20	注意シール	-	1	
19	型番表示シール	-	1	
18	ステムカバーキャップ	LDPE	1	LB0079
17	メータボックス 底板	FRP	1	
16	メータボックス 調整枠	FRP	1	
15	メータボックス 本体	FRP	1	
14	メータボックス 蓋	FRP	1	
13	平座金	SUS304	4	
12	固定ナット	SUS304	4	
11	Uボルト	SUS304	2	
10	バイパスユニット	主要:AC406 FRP	1	NPb処理
9	ばね座金	SUS304	2	呼び12
8	平座金	SUS304	2	呼び12
7	六角ナット	SUS304	2	M12
6	固定板	SUS304	1	
5	ベース	FCD450	1	エポキシ樹脂粉体塗装
4	合流弁ユニット	主要:AC406	1	NPb処理
3	ブッシュ	SUS304	8	
2	フッソ付ボルト	SUS304	8	M8×35
1	流路切替弁ユニット	主要:AC406	1	NPb処理

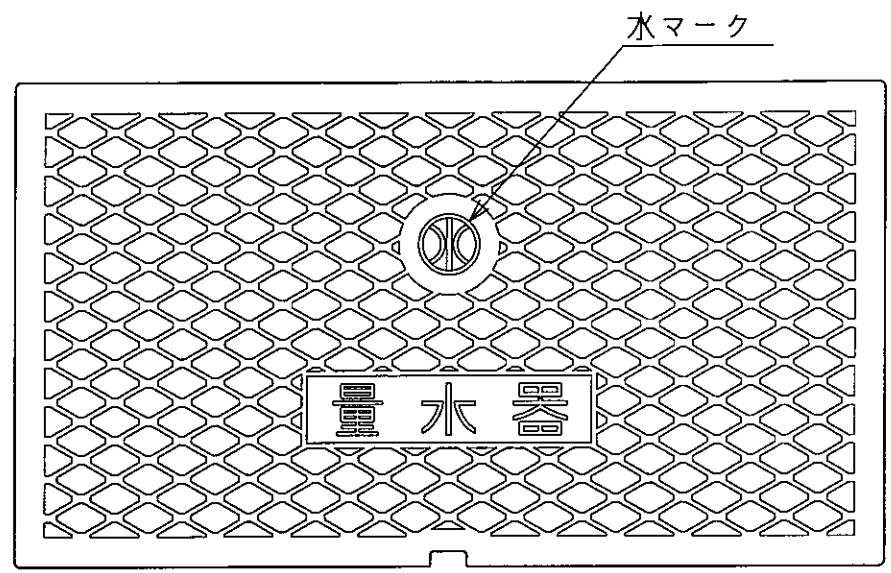
単位	mm	承認	検図	照合	製図	図面名称
尺度	Free	山本 09.8.24	高木 09.8.24	金井 09.8.24	田原 09.8.24	メータバイパスユニット一般型 2型 50
投影法	第一角	山本	高木	金井	田原	
前澤給装工業株式会社		〒606175	大阪府大阪市東淀川区		番 2G-025038	



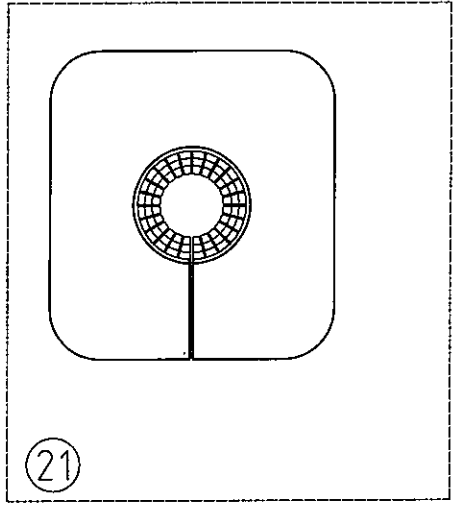
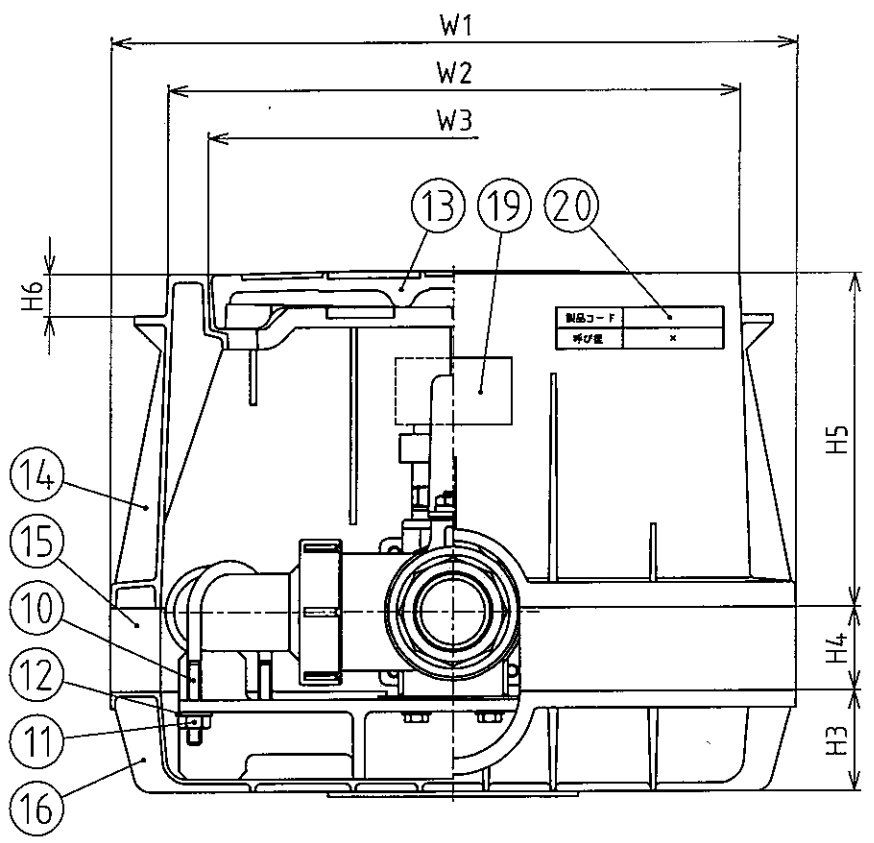
呼び径	L	L1	L2	L3	L4	L5	L6	L7	D1	D2	H	H1	H2	H3	H4	H5	H6	W	W1	W2	W3
25	225	585	545	385	484	440	237.8	6.8	Rc1	G1 1/4	230	72	158	50	-	180	20	122	311	281	233
30	230	758	640	473	568	524	244.5	8.5	Rc1 1/4	G1 1/2	310	107.5	202.5	60	50	200	25	144	410	342	294
40	245	692	640	473	568	524	258	7	Rc1 1/2	G2	310	107.5	202.5	60	50	200	25	144	410	342	294

記事

- 1.メータボックスは前澤化成工業(株)製 MB-25SF(呼び径25)、MB-40SF(呼び径30,40)を使用。
蓋に水マーク入り。
調整枠は前澤化成工業(株)製 MBS40S×50Bを使用。(呼び径30,40)
- 2.メータパッキン(2枚)は付属しておりません。別途ご用意下さい。
- 3.流路切替え操作を行うには専用の開栓器(927028)が必要となります。



メータボックス蓋表面(蓋色:水色)



部品番号	部品名称	材質	数量	備考
22	ブッシング	CAC902C	2	呼び径30のみ
21	土留板	PP	2	
20	識別ソール	-	2	
19	注意ソール	-	1	
18	型番表示ソール	-	1	
17	ステムカバーキャップ	LDPE	1	LB0079
16	メータボックス 底板	ABS	1	
15	メータボックス 調整枠	FRP	1	呼び径30,40のみ
14	メータボックス 本体	ABS	1	
13	メータボックス 蓋	FRP	1	水色
12	平座金	SUS304	4	呼び径30,40のみ
11	固定ナット	SUS304	4	呼び径30,40のみ
10	Uボルト	SUS304	2	呼び径30,40のみ
9	バイパスユニット	主:CAC406 副:SUS316	1	NPb処理
8	ばね座金	SUS304	2	呼び12
7	平座金	SUS304	2	呼び12
6	六角ナット	SUS304	2	M12
5	固定板	SUS304	1	呼び径25は固定ボルト
4	ベース	FCD450	1	エポキシ樹脂粉体塗装
3	合流弁	主:CAC406	1	NPb処理
2	フランジ付ボルト	SUS304	8	M8×16(呼び径25はM6)
1	流路切替弁	主:CAC406	1	NPb処理

単位	mm	承認	検図	照合	製図	図面名称
尺度	Free	山本 晴紀	上原 正行	田原 圭吾	小島 伸一郎	メータバイパスユニット一般型 2型 25,30,40
投影法	第一角	12.5.24	12.5.24	12.5.24	12.5.24	