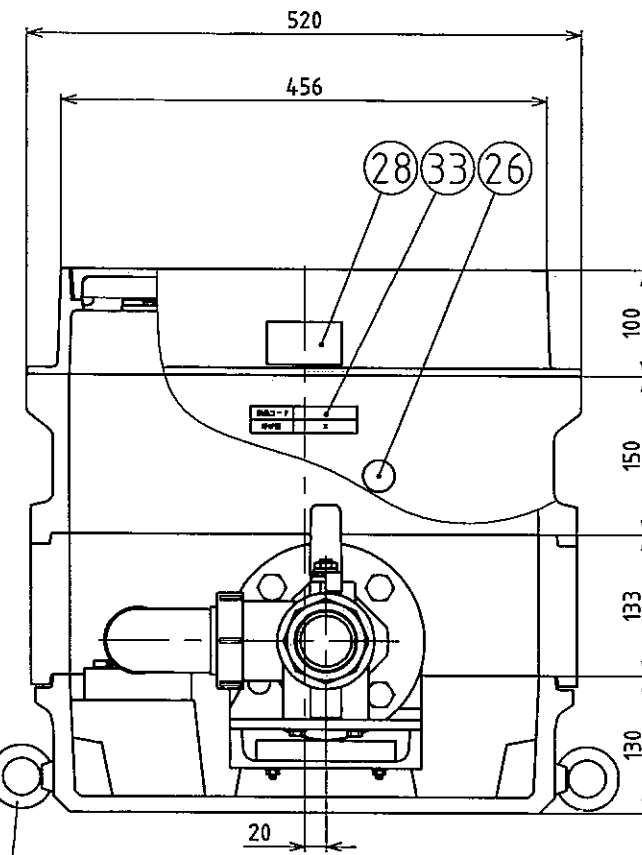
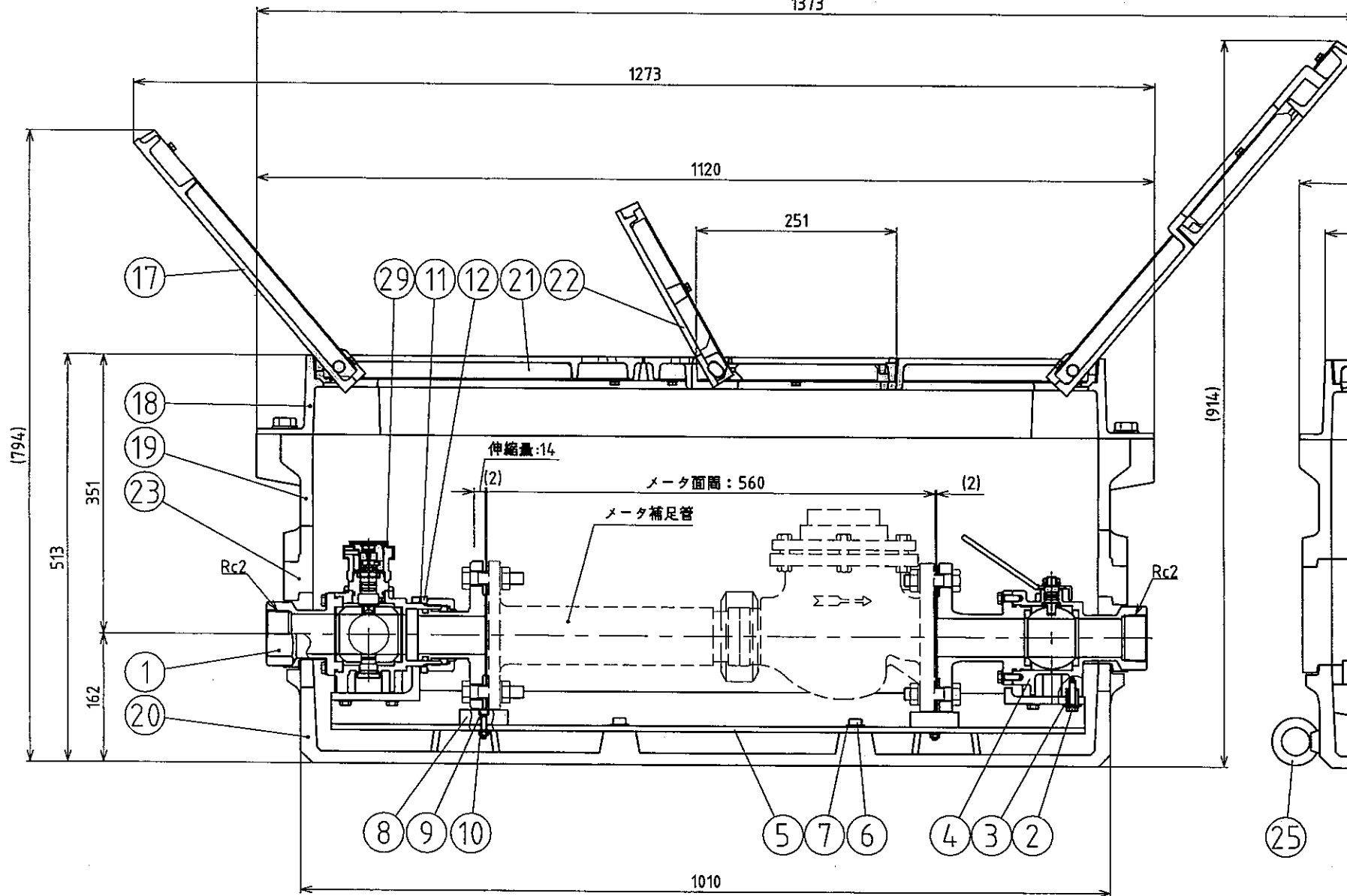


記事

- 適用メータはたて型ウォルトマンメータ補足管付（上水フランジ：面番560mm）
- 製品には伸縮機構がありますので、通常のメータ補足管をご使用下さい。
- 製品にはフランジ用ガスケット（2枚）、フランジ接続用ボルト・ナット（8個）は付属しておりません。別途ご用意下さい。
- 流路切替え操作を行うには専用の開栓器（927028）が必要となります。



33	識別シール	-	2
32	土留板	PE	2
31	平底金	SUS304	1 呼び12
30	六角ボルト	SUS304	1 M12×20
29	ステムカバーキャップ	LDPE	1 LB0079
28	注量シール	-	1
27	型番表示シール	-	1
26	ゴム栓	CR	1
25	アイボルト	S20C	4
24	六角ボルト	SUS304	4
23	メータボックス調整棒	ハイコム	1
22	メータボックス 小蓋	FCD600	1 カチオン電着塗装
21	メータボックス 蓋裏保温材	発泡PE	1
20	メータボックス 下部下掛	ハイコム	1
19	メータボックス 上部下掛	ハイコム	1
18	メータボックス 鉄枠	FCD600	1 カチオン電着塗装
17	メータボックス 鉄蓋	FCD600	1 カチオン電着塗装
16	ホルダースペース	PA	1
15	六角穴付ボルト	SUS304	2 M6×40
14	バイパス固定金具	SUS304	1
13	バイパスユニット	主要:AC406 7/SUS316	1 Npb処理
12	固定リング	CAC406C	1
11	固定シート	硬質PE	2
10	フランジ付六角ナット	SUS304	4 M6
9	六角穴付ボルト	SUS304	4 M6×30
8	フランジ受け	PA	2
7	座金	SUS304	4 呼び8
6	六角穴付ボルト	SUS304	4 M8×16
5	ベース	SS400	1 エポキシ樹脂粉体塗装
4	合流弁ユニット	主要:AC406	1 Npb処理
3	ブッシュ	SUS304	8
2	フランジ付ボルト	SUS304	8 M8×35
1	流路切替弁ユニット	主要:AC406	1 Npb処理

単位	mm	承認	検図	照合	製図	図面名称
尺度	Free	山本 09.8.24 晴紀	志水 09.8.24 隆	金井 09.8.24 宏之	田原圭吾 '09.8.24	メータバイパスユニット一般型 2型（補足管対応） 50
投影法	第一角					
前澤給装工業株式会社		606195	2G-025036			