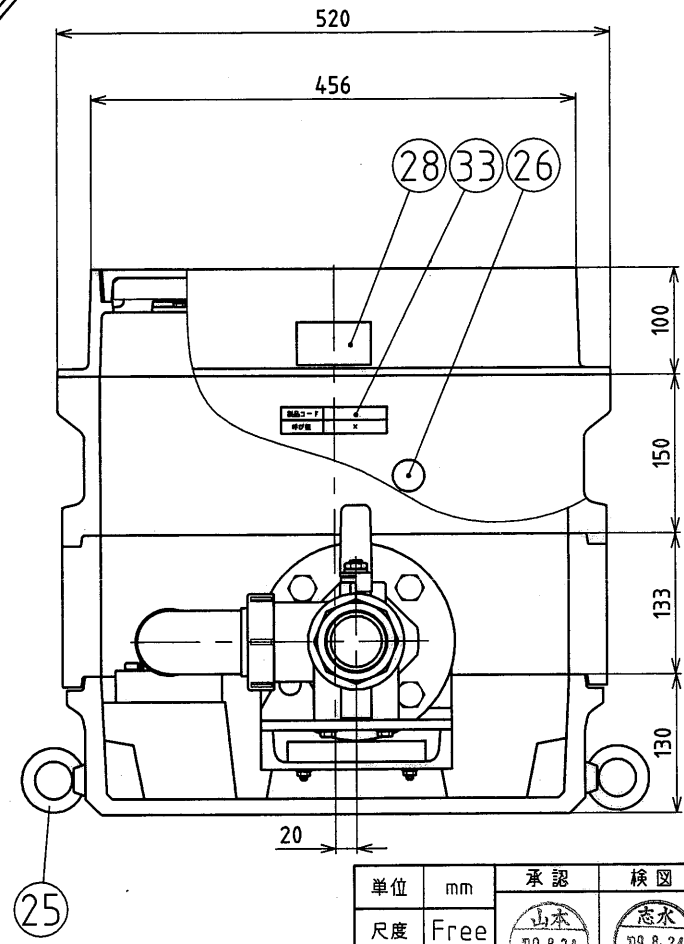
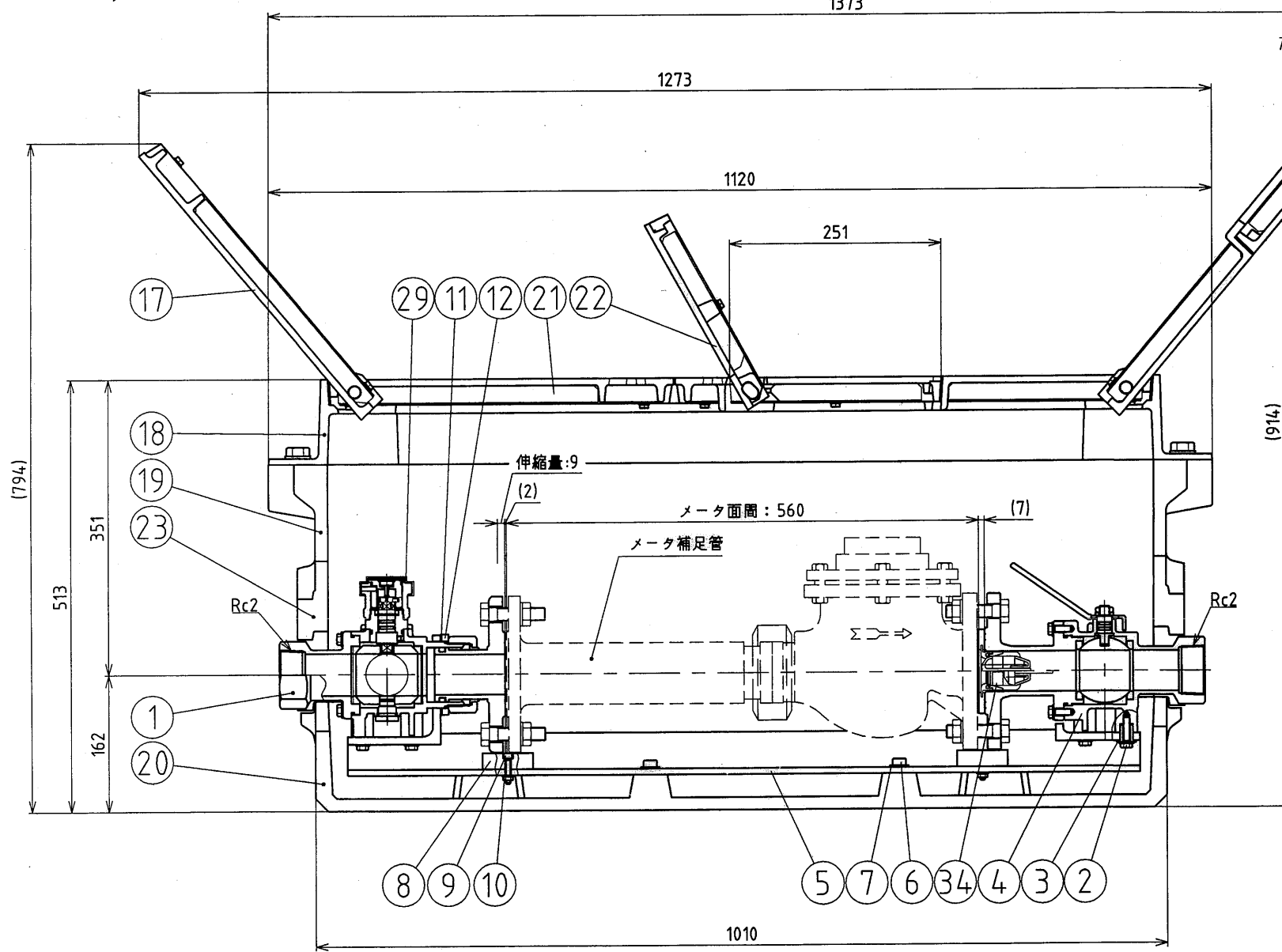


記事

- 適用メータはたて型ウォルトマンメータ補足管付（上水フランジ：面間560mm）
- 製品には伸縮機構がありますので、通常のメータ補足管をご使用下さい。
- 製品にはフランジ用ガスケット(1枚)、フランジ接続用ボルト・ナット(8個)は付属していません。別途ご用意下さい。
- 逆止弁ユニットはガスケット一体型となっております。逆止弁ユニット装着時は、フランジ用ガスケットをメータ上流側用として1枚のみご用意下さい。
- 流路切替え操作を行うには専用の開栓器（927028）が必要となります。



部番	部品名称	材質	数量	摘要
34	逆止弁ユニット	主要:POM	1	チャケットゼロフン
33	識別シール	-	2	
32	土留板	PE	2	
31	平座金	SUS304	1	呼び12
30	六角ボルト	SUS304	1	M12×20
29	ステムカバーキャップ	LDPE	1	LB0079
28	注意シール	-	1	
27	型番表示シール	-	1	
26	ゴム栓	CR	1	
25	アイボルト	S20C	4	
24	六角ボルト	SUS304	4	
23	メータボックス調整枠	ハイコム	1	
22	メータボックス 小蓋	FCD600	1	カチオン電着塗装
21	メータボックス 蓋裏保温材	発泡PE	1	
20	メータボックス 下部下柵	ハイコム	1	
19	メータボックス 上部下柵	ハイコム	1	
18	メータボックス 鉄枠	FCD600	1	カチオン電着塗装
17	メータボックス 鉄蓋	FCD600	1	カチオン電着塗装
16	ホルダースペーサー	PA	1	
15	六角穴付ボルト	SUS304	2	M6×40
14	バイパス固定金具	SUS304	1	
13	バイパスユニット	主要:CAC406 /SUS316	1	NPb処理
12	固定リング	CAC406C	1	
11	固定シート	硬質PE	2	
10	フランジ付六角ナット	SUS304	4	M6
9	六角穴付ボルト	SUS304	4	M6×30
8	フランジ受け	PA	2	
7	座金	SUS304	4	呼び8
6	六角穴付ボルト	SUS304	4	M8×16
5	ベース	SS400	1	エポキシ樹脂粉末塗装
4	合流弁ユニット	主要:CAC406	1	NPb処理
3	ブッシュ	SUS304	8	
2	フランジ付ボルト	SUS304	8	M8×35
1	流路切替弁ユニット	主要:CAC406	1	NPb処理

単位	mm	承認	検図	照合	製図	図面名称	
尺度	Free	山本 09.8.24	志水 09.8.24	金井 09.8.24	田原圭吾	メータバイパスユニット一般型 2型 逆止弁付（補足管対応） 50	
投影法		晴紀	宏之				
前澤給装工業株式会社						606196	2G-025039