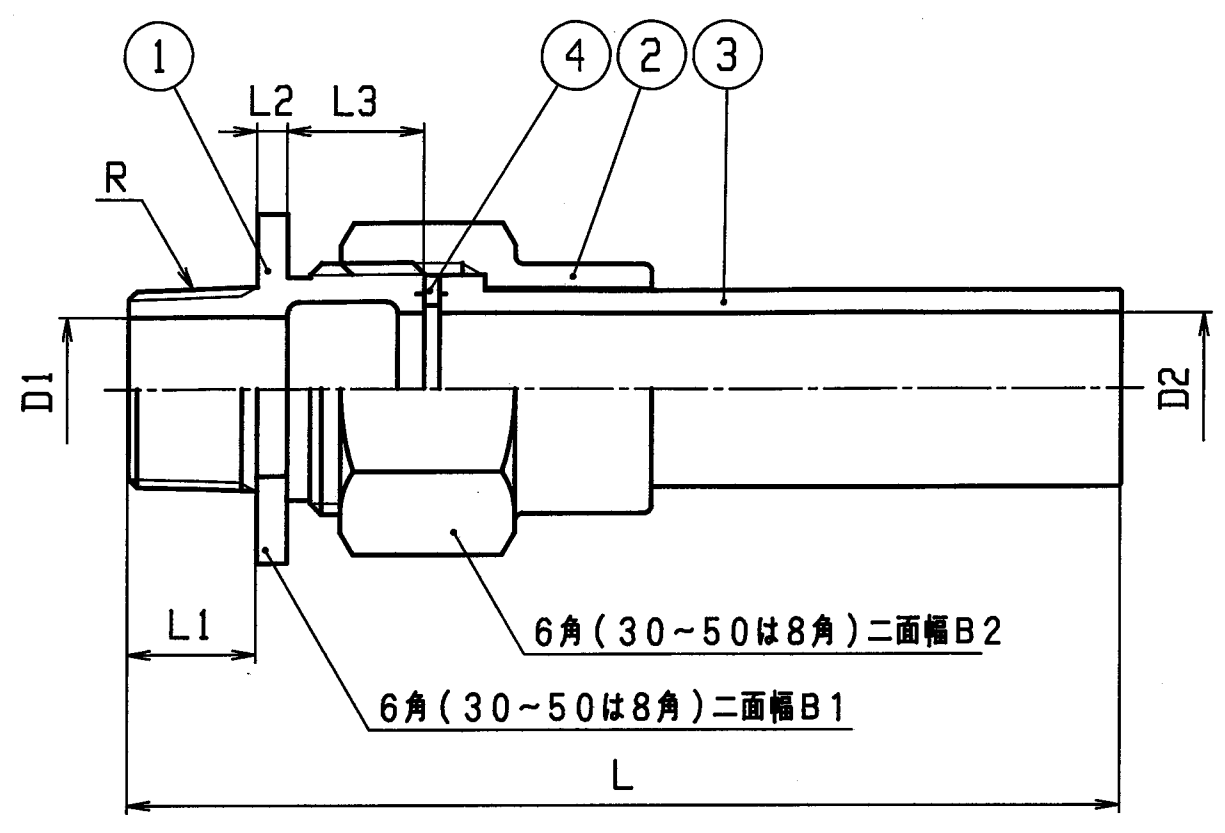


平成 4 年厚生労働省令第 38 号 鉛濃出し
基準対応のため NPL の外装を追加。
2003 年 3 月 12 日 田原

△ 削除



呼び名	記号	R	D1	D2	L	L1	L2	L3	B1	B2
13		R 1/2	φ13.5	φ13	115.5	15	3	15	32	31
20		R 3/4	φ19	φ20	131.5	17	4	18	40	38
25		R 1	φ23	φ25	143.5	19	4	18	50	47
30		R1 1/4	φ32	φ31	159.5	22	5	20	56	56
40		R1 1/2	φ38	φ40	172.5	22	5	23	70	70
50		R 2	φ48	φ51	188.5	26	5	25	84	84
13X16V		R 1/2	φ13	φ16	127.5	17	6	17	32	35

△ '04.5 材質変更

変更前の材質	変更後の材質
CAC406 (BC6)	MLF002
CAC406C (BC6C)	MLF001C

上記材質のMLF002, MLF001Cは当社で規定した鉛フリー青銅の材質記号を示す。

承認	検図	照合	形式			
			GPシモク+ HIガイドナット付 メータユニオン(LF) 13~50, 13X16V			
4 バッキン EPDM 1	mm	製図	図面名称 822011			
3 ユニオンソケット PVC(HI) 1	Free	遠藤 篠田				
2 袋ナット CAC406 1	第三角法	96.8.29	コード 4A-920089			
1 GPシモク △ CAC406 1		99.3.18				
部番	部品名称	材質	数量	摘要	前澤給装工業株式会社	図番