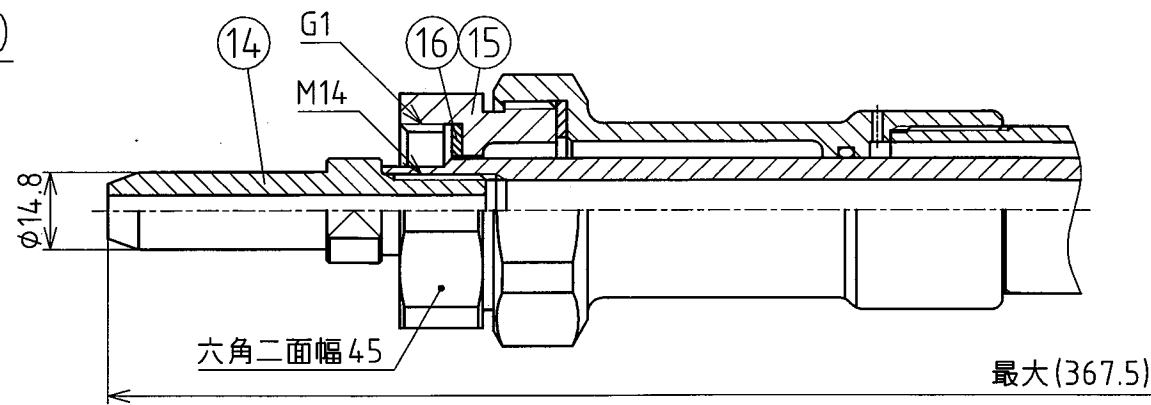
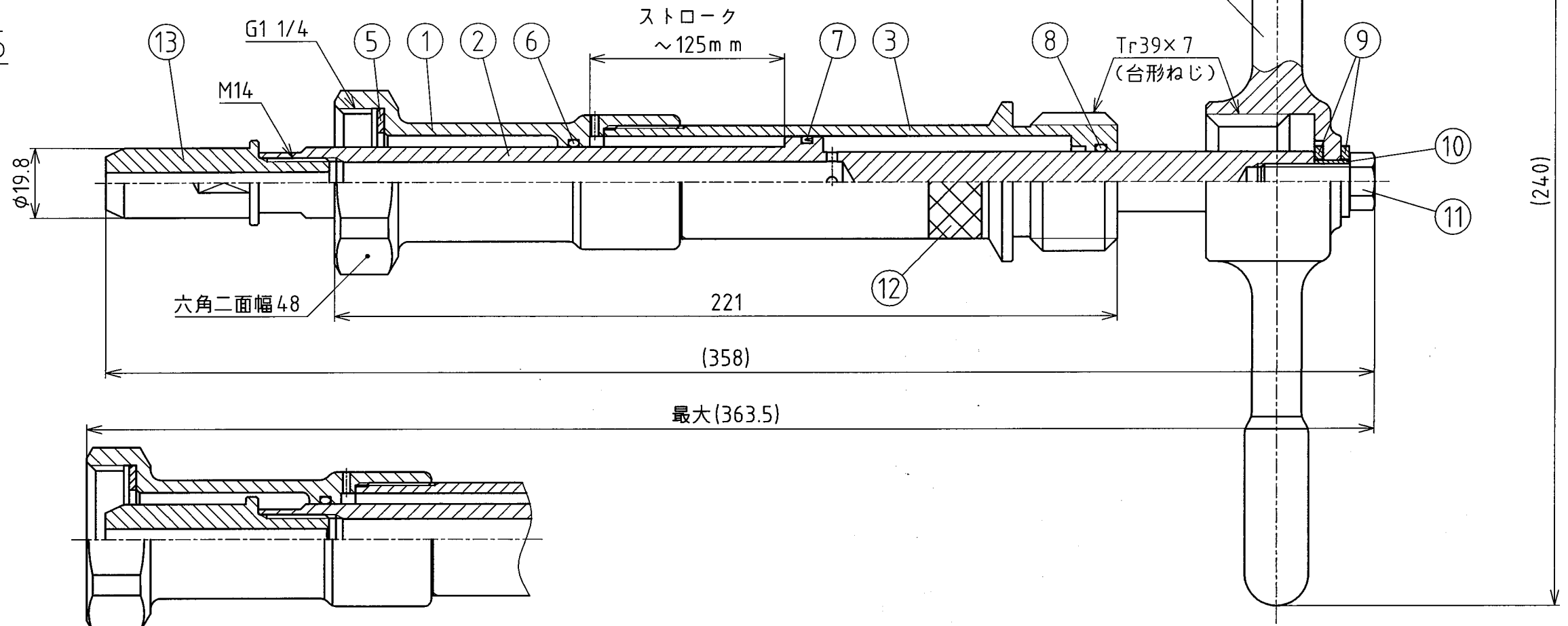


呼び径 20



呼び径 25



単品

部番	品名	コード
①~⑫	本体	911303-25
⑬	挿入ヘッド25	911304-25
⑭	挿入ヘッド20	911304-20
⑮⑯	アダプタ20	911128-20
	収納箱	UV4349

セット

部番	品名	コード
①~⑯+収納箱	20・25セット	911305-20-25
①~⑬+収納箱	25セット	911305-25
①~⑫⑭~⑯+収納箱	20セット	911305-20

部番	部品名称	材質	数量	摘要	部番	部品名称	材質	数量	摘要
8	Oリング	NBR	1	JASO 2017	16	ガスケット	ノンアス	1	部品J-ド:JA3148
7	Uパッキン	NBR	1	又はOリング(P22)	15	アダプタ20	C3604	1	
6	Oリング	NBR	1	P20	14	挿入ヘッド20	S45C	1	窒化処理
5	ガスケット	ノンアス	1	部品J-ド:JA4148	13	挿入ヘッド25	S45C	1	窒化処理
4	ハンドル	FCD450	1	めっき処理	12	表示シール	PET	1	
3	シリンダ	CAC304C	1		11	六角ボルト	SUS	1	M10×L25
2	ロッド	SUS303	1		10	スペーサー	SUS303	1	
1	スタンド	CAC406	1		9	座金	SUS	2	

記事

- 前澤給装工業(株) ステンレス製密着コア専用の挿入機です。
- 前澤給装工業(株) サドル付分水栓AS形専用の挿入機です。
その他のサドル付分水栓については、別途お問い合わせ下さい。
- 挿入ヘッドの交換とアダプタの使用で、呼び径20に対応します。
- ロッド及びTr39×7(台形ねじ)等の可動部に、泥・砂等を付着させないように注意して下さい。
また、これら可動部を含む各部に変形や破損等の異常を認めた場合は使用を中止して下さい。
- モーターレンチ等の工具類は製品に付属していませんので別途用意して下さい。

単位	mm	承認	検図	照合	製図	図面名称 ステンレス製密着コア専用 挿入機 MY-A型 呼び径20、25
尺度	Free	萩野 18.9.10	金子 18.9.10	高橋 18.9.10	小池 浩	
投影法	第一角	真二	亮	直也	2018.9.6	
前澤給装工業株式会社				図表中参照		図番 3G-130065