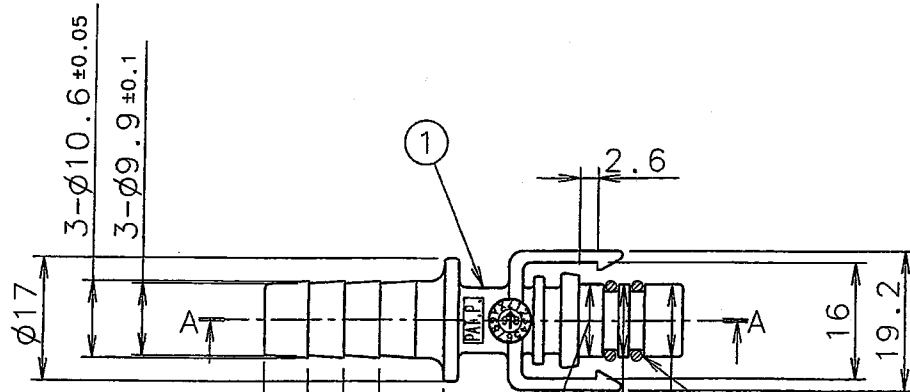


© 2011 NIX, INC.

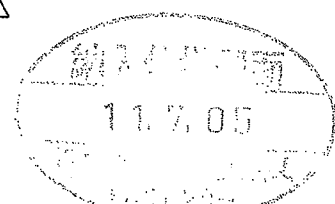
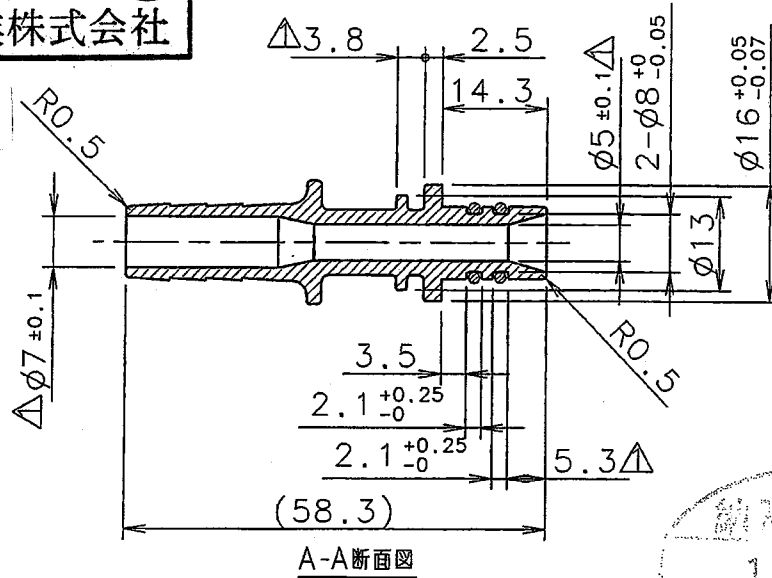
REV.	NO.	REVISION	DATE	AUTHORIZED BY	APPROVED BY
1	7	Oリング先端寸法及び内径寸法公差を追記、寸法値を実寸法に訂正する。	'11.6.17	平井	

A  
B  
C  
D  
E  
F



コード: DGSNJ-10A-Q

受領図			
D4A-060111			
承認		担当	
前澤給装工業株式会社			



注: Oリング溝部の表面粗度はRz6.3

QUANTITY	ITEM NO.	ITEM	MATERIAL	SPEC	TREATMENT	REMARKS
2	2	Oリング S8	FKM		グリース塗布	色調: 緑
1	1	スナップジョイント 10B	PPS			

TOLERANCE	CLASS m
$0.5 \leq L \leq 3$	$\pm 0.1$
$3 < L \leq 6$	$\pm 0.1$
$6 < L \leq 30$	$\pm 0.2$
$30 < L \leq 120$	$\pm 0.3$
$120 < L$	$\pm 0.5$

APPROVED BY	黒澤	DATE	'11.3.23	UNIT	mm	DESCRIPTION CHジョイント10BJ 納入仕様図面	
CHECKED BY	越		'11.3.22	ANGLE			
DESIGNED BY	平井		'11.3.22	SCALE	1:1		
DRAWN BY	平井		'11.3.22				
PRODUCED BY	NIX, INC.   株式会社ニックス			Part No.	411PA004	REV.	1

NIX STANDARD A4  
'09.12.26 KUBO