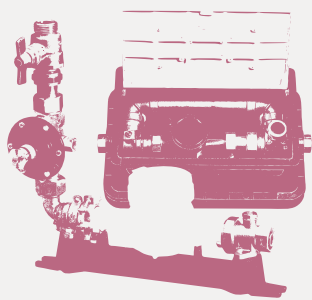


メータ廻り
ユニット製品
No. K100





MAEZAWA メータ廻りユニット製品

メータ廻りは、水道メータを中心に、メータボックス(埋設の場合)、止水栓、逆止弁、各種継手等を、設置現場毎に、それぞれの形式にて組み合わせ施工されてきました。当社のユニット製品は、設置箇所別に組み立てられていたこれらの製品を、1つにまとめた製品です。このユニット化により、設計から施工まで、各作業の効率化が図れ、またメータ交換や逆止弁の維持管理の上からも大きな効果が期待されます。



集合住宅用メータセット

P.3

集合住宅用のPS内メータ廻りの各器具をユニット化した製品です。止水栓、メータ圧着機構、逆止弁、ベース等から構成され、メータの固定は圧着式で、メータのねじに左右されない機構となっています。また、ベースによって各器具は固定されているので、開閉操作、メータ引き換え、逆止弁メンテナンスの作業時、配管への負荷を軽減します。



戸建用メータセット

P.9

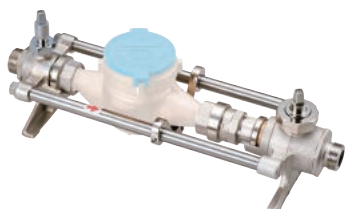
戸建て用のメータボックスに内蔵されている止水栓や継手等の製品とメータボックスをユニット化した製品です。止水栓、メータ圧着器、逆止弁及びメータボックスと組み込み式ベースから構成され、メータの固定は圧着式で、メータのねじに左右されません。



メータバイパスユニット

P.11

通常のメータを通る流路とは別に、バイパス管を設け、メータ交換時には、切り替え弁により、バイパス管に通水することで、不断水にて作業が出来るようにしたユニット製品です。接続形式は、袋ナットのねじ接続、フランジ接合及び圧着式で、逆止弁付と無しの製品があります。バイパス管への切り替えは、開閉防止タイプで特定の作業者のみが操作可能です。メータ交換に当たっては、その作業の通知、作業時期の調整等や、特に商業用に使用の場合、メータ交換のための断水もなかなか困難な作業になります。メータバイパスユニットは不断水にてメータ交換が可能な製品なので、作業が効率的にできます。



メータリリース

P.13

寒冷地仕様のメータボックスユニットです。止水栓、メータ着脱装置、逆止弁から構成されています。メータは、凍結深度以下の深さに設置されている為、長い開栓器でハンドルを回し、メータ着脱部のロックを外し、長い開栓器でメータを引き上げ、地上にて交換します。このとき、逆止弁もあわせて引き上げられるので、必要な場合には逆止弁の交換も可能です。



ジオボックス

P.14

寒冷地仕様のメータボックスユニットです。ユニット内には、止水栓、逆止弁が内蔵されています。寒冷地におけるメータの設置深さは、凍結を防止するため凍結深度以下に設置するので、メータ引き換えの作業には、さまざまな工夫が必要です。ジオボックスは、地熱の循環作用と、蓋側の断熱効果を高める為の保温材の組み合わせにより、メータの位置を地表より350~400mm以下の深さに抑え、蓋、保温材を外すことで直接メータ引き換え作業が可能で、効率的に作業が行えます。春先に起こるメータボックスの凍上の心配もほとんどありません。

●仕様

使用圧力	0.75MPa以下
使用流体	水道水
使用流体温度	常温 (20±15℃)
性能	平成9年厚生省令第14号の耐圧及び浸出性に適合

メータセット PS5

集合住宅用メータ配管ユニット

伸縮(伸縮型の場合)

伸縮機能により一次側の配管を容易にします。

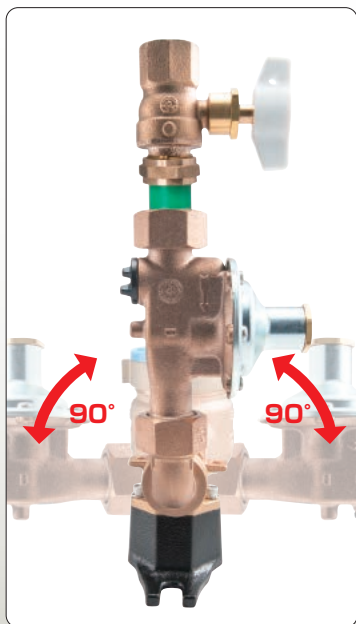
低騒音設計
戸別給水用減圧弁

夜間でも気にならない低騒音。確実な減圧を行います。

減圧弁 設定圧力(MPa)	0.15、0.20、0.22、 0.23、0.25、 0.30、0.35、0.40
------------------	---

テストジグ

水圧検査、配管洗浄時に使用します。通常使用時ジグを外して使用します。(テストジグは大事に保管してください)

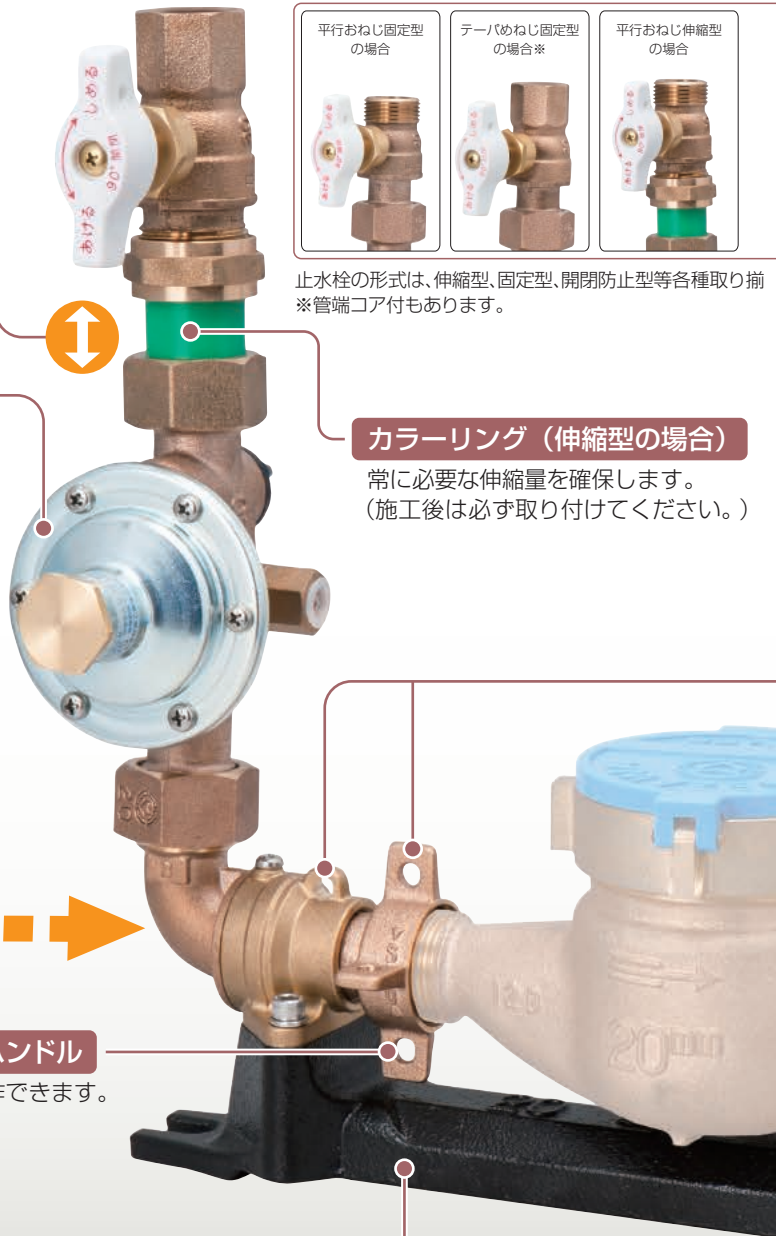


配管方向は自由自在

減圧弁KD25
の取扱い



取外し/取付け
キャップ テストジグ(外す)
洗管・施工検査後、テストジグを外し使用してください



カラーリング(伸縮型の場合)

常に必要な伸縮量を確保します。(施工後は必ず取り付けてください。)

スライダーハンドル

手で容易に操作できます。

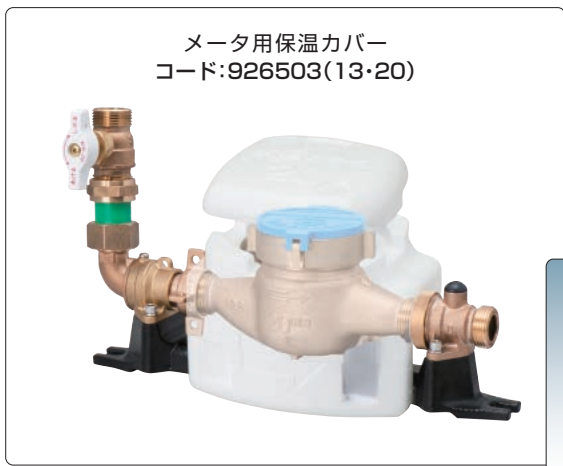
ユニットベース

強度重視のFCD製で、配管の影響を確実にガードします。



止水栓の形式は、伸縮型、固定型、開閉防止型等各種取り揃。管端コア付もあります。

オプション



メータ用保温カバー
コード:926503(13・20)



圧力ゲージ
コード:WB0314



テスターチーズ(水圧テスト用)
コード:821426(13)
927022(20)

13用



20・25用
※用途によりアダプターが必要となります。

使いやすさを追求、優れた特徴の数々

開閉防止機能付
平行おねじ伸縮の場合



えています。

- 多様な配管・流れ方向に対応
 - ・一次側のエルボ、止水栓が回転。上・左・右からの配管に対応
 - ・止水栓のハンドルは、常に最適位置に調整可能
- 配管・設計作業の簡素化
 - ・止水栓、逆止弁が一体化。メータ廻りの標準設計や配管設計が容易
- 圧着式で、メータのねじに左右されません
- 水道水と接する部品は、環境にやさしい鉛フリー材料
- 荷姿コンパクト化により保管・運搬が向上
- 止水栓は、固定型・伸縮型があります
- メータの交換作業が容易。逆付け・戻り水防止機構付
- 逆止弁のメンテナンスが容易
- ごくわずかな角度調整
 - ・PS内のわずかな床の傾斜に対応して配管が可能
- 上流・下流側の配管接続金具も各種取り揃えてあります(オプション)

●仕様

使用圧力	0.75MPa以下
使用流体	水道水
使用流体温度	常温(20±15℃)
性能	平成9年厚生省令第14号耐圧、浸出、逆流防止性能に適合

●適用水道メータ間面(mm)

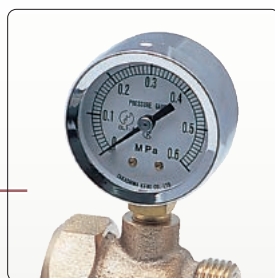
13(S)	100
13(L)	165
20	190
25	225

結束バンド固定用穴

穴のピッチが短く容易に結束が可能です。スライダーハンドルの固定用穴は4ヶ所、締め付け方向(S方向)に結束する時、容易となります。

逆止弁内蔵

カートリッジ式で逆止弁の交換が容易に行えます。



圧力ゲージを取り付けることができます。

メータ逆付防止機構

水道用メータの逆付を防止します。

固定

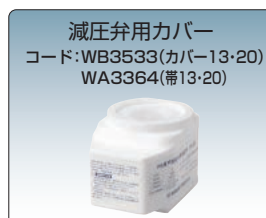
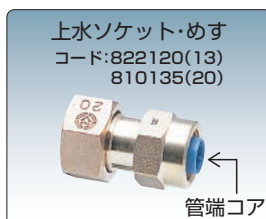
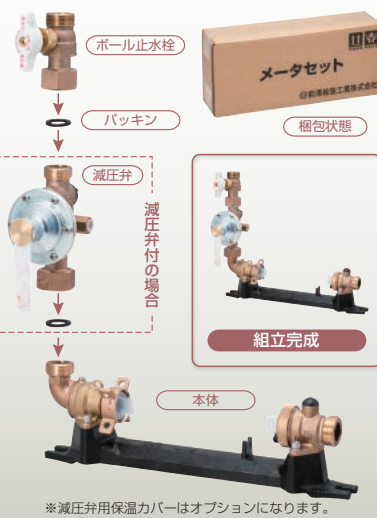
W $\frac{3}{8}$ またはM10の全ねじボルトで固定。Tピンでも固定が可能。(φ5mm)

排水に配慮

底面に空間を設け、水たまりを防止します。

ユニットの組立て (PS5の場合)

メータセットは、止水栓・本体・パッキン等必要な部品が1箱に入っています。ご使用前に現場での組立てをお願い致します。(注:ナットの締め付けは確実に行ってください。)



※継手類は製品の形状により最適なものをお選びください。その他多数取り揃えておりますので、詳細は最寄りの営業拠点にお問い合わせください。

メータセットPS5 (呼び径 13,20)

集合住宅用メータ配管ユニット

Lタイプ



GL型(減圧弁付き)

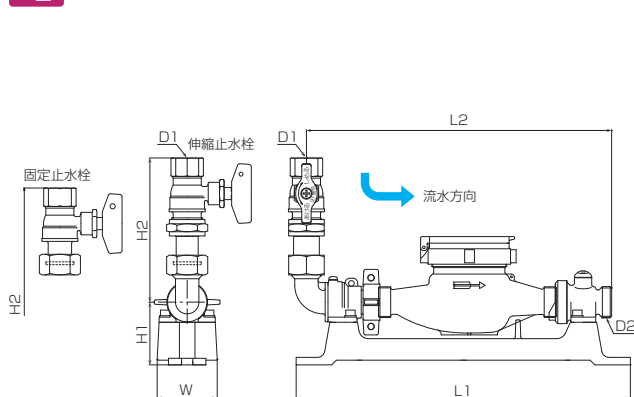
Iタイプ



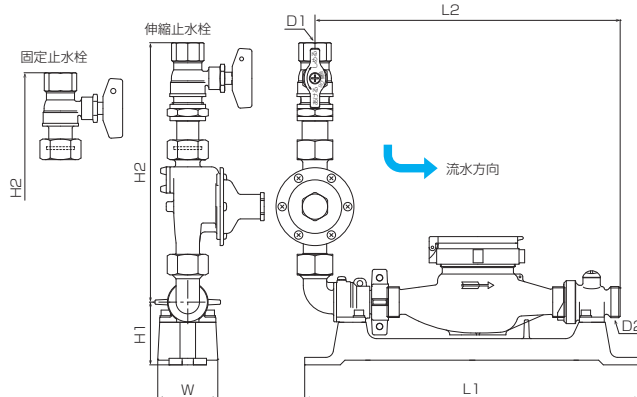
GI型(減圧弁付き)

メータセットPS5 (呼び径 13,20)

L型



GL型(減圧弁付き)

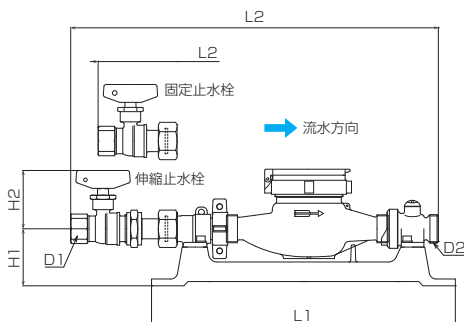


●寸法表

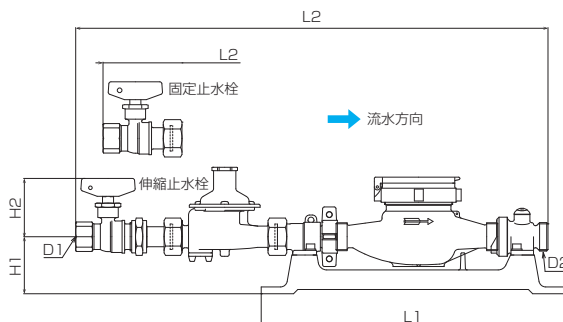
記号 呼び径	D1	D2	L1	L2	H1	H2*				W
						GL(伸縮)	GL(固定)	L(伸縮)	L(固定)	
13S	Rc 1/2	G 3/4	271	236	65	261	234	138	111	61
13L			336	301						
20	Rc 3/4	G1	357	326	67	277	245	154	122	64

*GLは、減圧弁付き、Lは減圧弁なしの数値です。

I型



GI型(減圧弁付き)



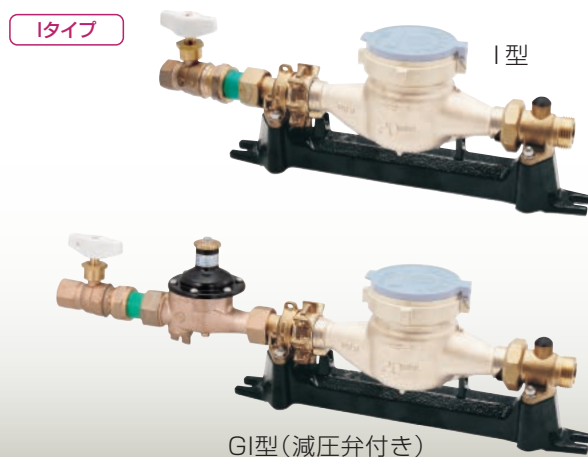
●寸法表

記号 呼び径	D1	D2	L1	L2*				H1	H2
				GI(伸縮)	GI(固定)	I(伸縮)	I(固定)		
13S	Rc 1/2	G 3/4	271	457	431	334	308	65	66
13L			336	522	496	399	373		
20	Rc 3/4	G1	357	560	528	437	405	67	68.5

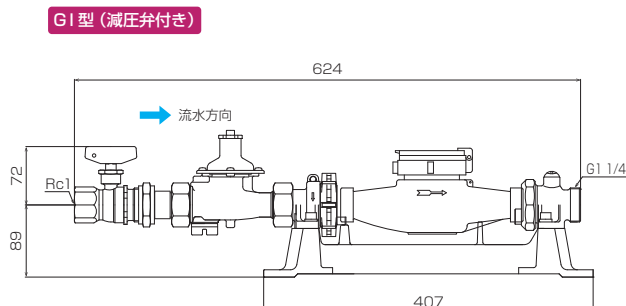
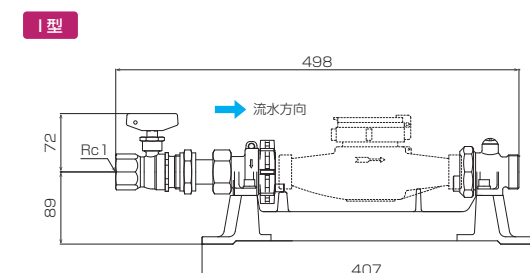
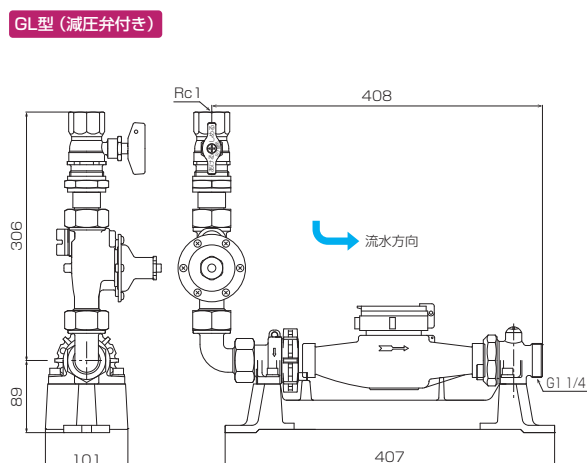
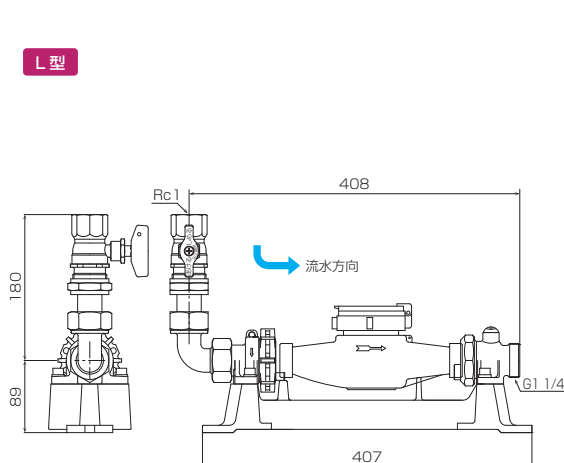
*GIは、減圧弁付き、Iは減圧弁なしの数値です。

メータセットPS3 (呼び径 25)

集合住宅用メータ配管ユニット



メータセット PS3 (呼び径 25)



継手類



A: メータエルボ(コア無しもあり)



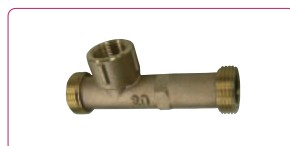
B: 上水ソケット・めす(コア無しもあり)



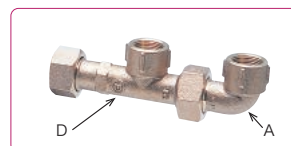
C: FFエルボ(横長)



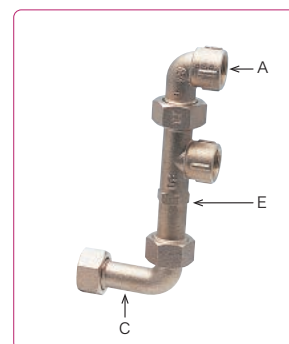
D: PSチーズS型



E: PSチーズL型



PSチーズSL型



PSチーズLL型(横長タイプ)

メータセット 13~25

戸建用メータ配管ユニット



2型



3型 (逆止弁：CA型)

キャップを外せば
逆止弁が一緒に
取出せます

メータセット

メータ周りの材料を、BOXとセットでお届けします。

●配管作業を簡素化

・メータ廻りのわずらわしい配管がなく、ボックス両側のねじ接続だけ。

●逆止弁のメンテナンスが容易

・3型は、メータとは独立してキャップを回して逆止弁を容易に取り出せます。

●メータ交換は、棒一本で完了

・メータを所定の場所にのせたあとは、スライダーハンドルを回すだけ。袋ナットによるねじ接続がない圧着式。

●ベースは、メータボックス中央据え置き型(メータセット3型)と器具固定枠一体型(メータセット)があります。

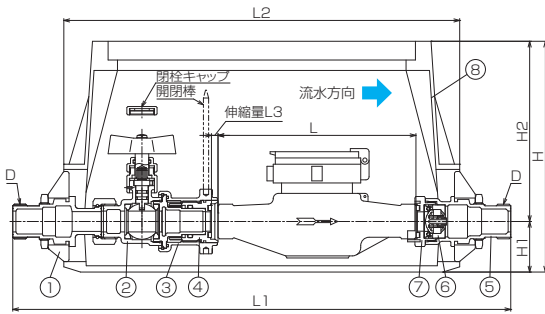
●仕様

使用圧力	0.75MPa以下
使用流体	水道水
使用流体温度	常温(20±15℃)
性能	平成9年厚生省令第14号耐圧、浸出、逆流防止性能に適合

●適用水道メータ間面 (L)

13(S)	100
13(L)	165
20	190
25	225

ボール止水栓：開閉防止2型 コード：626045



●部品表

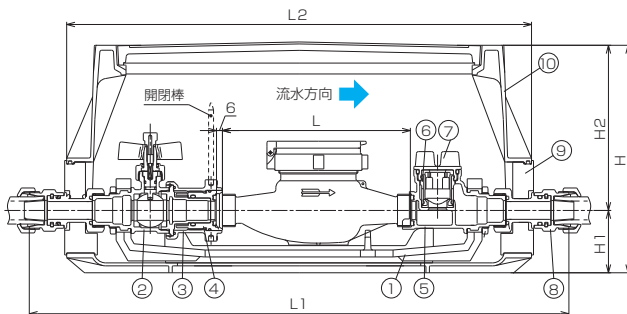
部品番号	部品名称	材質
1	ベースフレーム	FC0450(樹脂粉体塗装)
2	ボール止水栓(開閉防止2型)	主要:CA902
3	ハンドル	CAC406
4	スライダー	CAC902C
5	逆止胴	CAC902 又はCAC902C
6	逆止弁ユニット	主要:POM
7	逆止弁押さえ	CAC902C
8	ボックス本体	—

※開閉棒は、製品に含まれません。
※呼び径25は、上水ねじ水道メータ専用です。

●寸法表

呼び径	D	L1	L2	L3	H	H1	H2	ボックス幅	メータボックス
13S	6 3/4	478	380	5	222	49	173	275	MB-13SH
13L	6 3/4	478	380	5	222	49	173	275	MB-13SH
20	6 1	478	380	6	222	49	173	275	MB-13SH
25	6 1 1/4	564	470	6	255	62.5	192.5	332	MB-20SH

3型(ボール止水栓：開閉防止1型 逆止弁：CA型) コード：626012



●主要部寸法表

(単位：mm)

呼び径	L1	L2	H	H1	H2	ボックス幅	メータボックス
13S	469	382	200	51	149	275	MB-13SH
13L	534	470	230	55	175	332	MB-20SH
20	546	470	230	63	167	332	MB-20SH
25	628	545	230	65	165	348	MB-25SH

●部品表

部品番号	部品名称	材質
1	ベース	FC0450(樹脂粉体塗装)
2	ボール止水栓 開防1型	主要:CA902
3	ハンドル	CAC406
4	スライダー	CAC902C(めっき処理)
5	逆止胴	CAC902
6	逆止弁ユニット CA2型	—
7	キャップ	CAC902
8	PE回転継手	主要:CA902 又はCAC902C
9	土留め板	NR
10	メータボックス	ABS

※開閉棒は、製品に含まれません。
※呼び径25は、上水ねじ水道メータ専用です。

メータセット 40・50

戸建用メータ配管ユニット



呼び径40



呼び径50

メータセット 40・50

●メータ取外し時の配管芯すれ防止

・土圧等によるメータ取外し時の芯すれもなくメータ設置が容易。

●圧着方式でメータ交換が容易

・ハンドル回転による圧着方式で、容易に固定。

●一体となって配管施工の簡素化

・メータ周り材料とメータますが一体で、配管施工が容易。

●メータ二次側からの逆流を防止

・内蔵の逆止弁により、メータ交換時の逆流を防止。

●呼び径40は、25用のメータますで

・呼び径40は、呼び径25用のメータますに収納、コンパクト設計。

●小蓋によるメータ検針作業

・呼び径50は、小蓋により容易にメータ検針可能。

●信頼性のある樹脂製メータます

・実績のある樹脂製で安心してご使用いただけます。

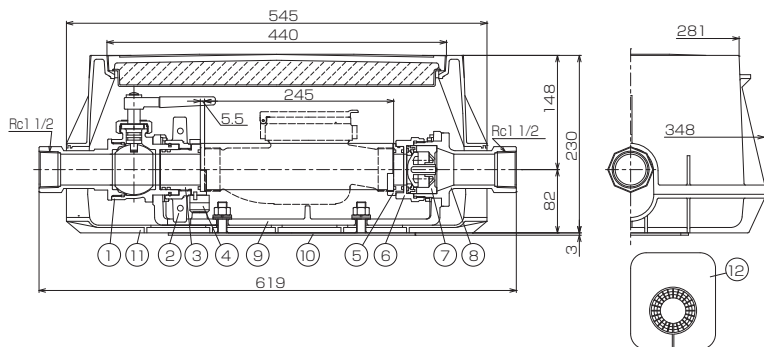
●仕様

呼び径		40	50
使用圧力		0.75MPa以下	
使用流体		水道水	
使用流体温度		常温 (20 ± 15℃)	
適用メータ仕様	呼び径	40	50
	接続形式	上水ねじ 又は船来ねじ※1	ビクトリックジョイント ×上水フランジ
	面間長さ	245mm	
重量 (メータ含まず)		22kgf	56kgf
メータ固定法		圧着式	圧着式※2
性能		平成9年厚生省令第14号の耐圧、 浸出及び逆流防止性に適合	

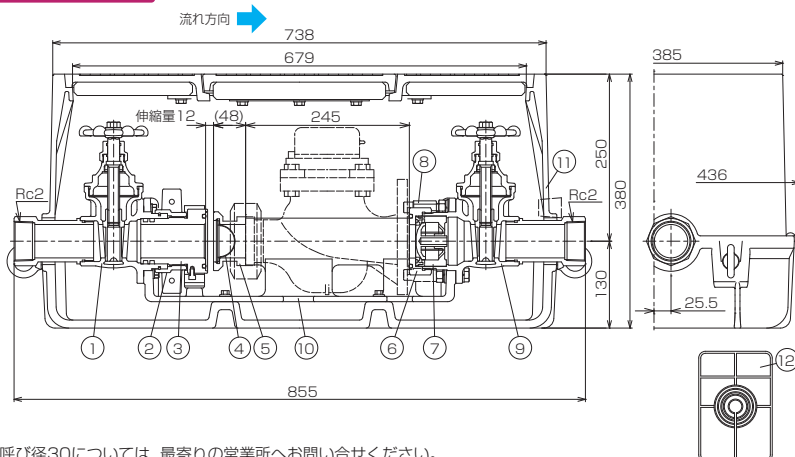
※1 それぞれのねじに対応した専用タイプとなります。

※2 呼び径50は、アダプターをメータ取り付け後、ユニットに取付けます。

呼び径 40 コード：626209



呼び径 50 コード：626204



※呼び径30については、最寄りの営業所へお問い合わせください。

●部品表

部品番号	部品名称	材質
1	ボール止水栓ユニット	主要：CAC902
2	ハンドル	CAC406
3	スライダー	CAC406C
4	ホルダーガイド	CAC406
5	メータ受け	CAC902C
6	逆止弁押さえ	CAC902
7	逆止弁カートリッジ	主要：POM
8	逆止弁胴	CAC902
9	ベース	FCD450
10	固定版ユニット	SUS304
11	メータボックス	ABS / FRP
12	土留め板	PE

※水道水との接水材料でCAC406CIは、NPb処理が施されています。

※メータは、製品に含まれません。

※両端のテーパねじには、管端コア付(コード:626211)もあります。

●部品表

部品番号	部品名称	材質
1	一次側仕切弁ユニット	主要：CAC902
2	ハンドル	CAC406
3	スライダー	CAC902C
4	ストレーナ	SUS
5	ストレーナアダプタ	CAC902C
6	逆止弁押さえ	CAC902C
7	逆止弁カートリッジ	主要：POM
8	メータガイド	C3604
9	二次側仕切弁ユニット	主要：CAC902
10	ベース	FCD450
11	メータボックス	DCPD
12	土留め板	PE

※ベースには、エポキシ樹脂粉体塗装が施されています。

※メータ及びビクトリックジョイントは、

製品に含まれません。

※両端のテーパねじには、管端コア付(コード:626203)もあります。

メータバイパスユニット2型 (ねじ込み式)

増圧直結給水方式給水用具



メータ用補足管伸縮対応タイプ(50L)



開栓器
コード：927028

メータバイパスユニット(2型)

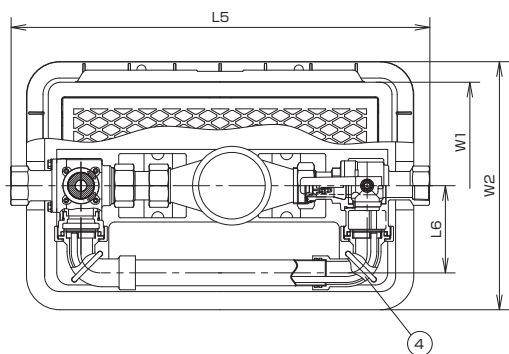
特徴

- 十分な強度と耐久性のあるメータますを使用
- メータ取り付けはナット接合方式・フランジのボルトナット接合方式
- 不断水でメータ引き換え作業が可能
- メータ2次側の合流弁にはボール式3方弁を採用
- メータ2次側からの逆流を防止(逆止弁付の場合)
- 検針用小蓋により、メータ検針作業が簡単(呼び径50L)

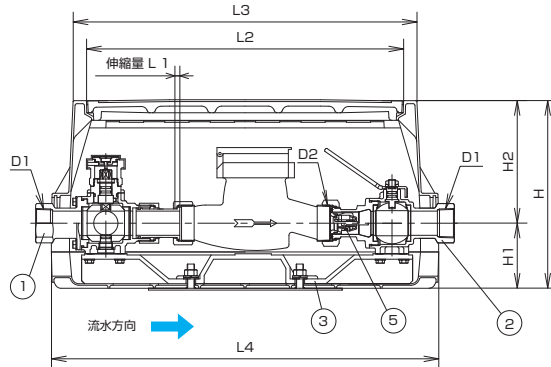
仕様

呼び径	25	30, 40	50	50L
使用流体	水道水			
使用流体温度	常温(20±15℃)			
メータの接続方式	メータのナット接続		両側フランジ ※メータ用補足管使用 ※フランジはボルト・ナット接続	
メータます	蓋・本体：FRP・ABS樹脂		蓋：铸铁ます；レジンコンクリート	
使用圧力(MPa)	0.75以下			
重量(kg)	15	37	59	189
備考	平成9年厚生省令第14号の耐圧性能、浸出性能に適合			

コード：606176 [呼び径 30,40,50 (逆止弁付)]



606175 [呼び径 25,30,40,50 (逆止弁なし)]



●主要寸法表

呼び径	D1	D2	L1	L2	L3	L4	L5	L6	H	H1	H2	W1	W2
25	Rc 1	G 1 1/4	9.8	440	484	545	585	122	230	72	158	233	348
30	Rc 1 1/4	G 1 1/2	8	524	568	640	758	144	310	107.5	202.5	342	410
40	Rc 1 1/2	G 2	5.6	524	568	640	692	144	310	107.5	202.5	342	410
50	Rc 2	G 2 1/2	11	644	688	760	823	166	400	140	260	412	480

(単位：mm)

●適用水道メータ間隔

呼び径	面間
25	225
30	230
40	245
50	245

●部品表

部品番号	部品名称	材質
1	流路切替弁ユニット	主要：CAC406
2	合流弁ユニット	主要：CAC406
3	ベース	FCD
4	バイパスユニット	—
5	逆止弁ユニット	—

※材質のCAC406はNPb処理されています。

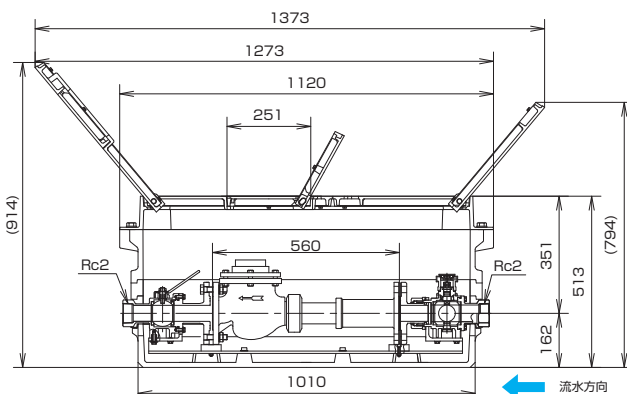
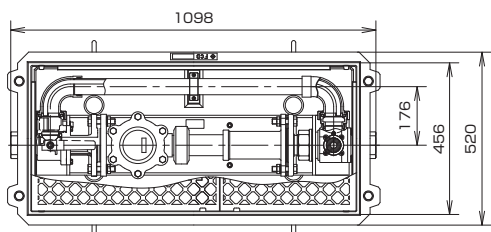
呼び径 50L

メータ用補足管対応タイプ

コード：606196 [逆止弁付]
606195 [逆止弁なし]

メータ用補足管伸縮対応タイプ

コード：606198 [逆止弁付]
606197 [逆止弁なし]



※メータ用補足管伸縮対応タイプの場合

メータバイパスユニット4型（圧着式）

増圧直結給水方式給水用具



参考：3型 呼び径 75

メータバイパスユニット(4型)

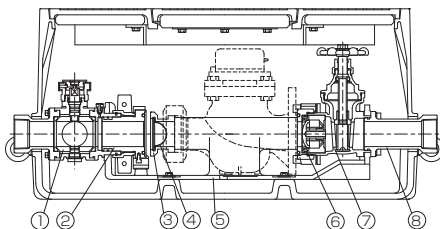
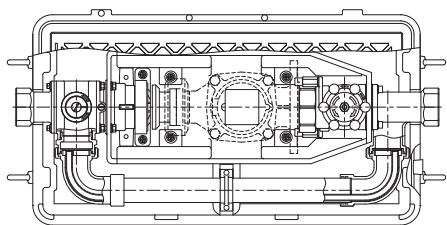
特徴

- 給水断水無しで、メーターの交換作業が行えます。
- 特別な工具を使用せず、メーターの交換作業が行えます。
- 呼び径50は、メータ補足管を使用しない構造です。
(ヴィクトリックジョイントを別途ご用意ください。)
- 逆止弁内蔵の有、無しを選択できます。
- 検針用小蓋の採用(呼び径50)により、メーター検針作業が容易に行えます。
- 蓋の開閉方向による、器具の設置条件を選びません。
- メーターまずは、樹脂採用により、軽量化を測りました。さらに、強度、耐久性に配慮した設計を行っています。

仕様

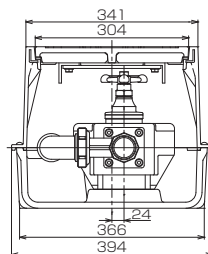
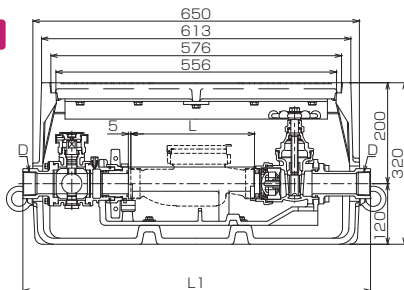
呼び径	25	30	40	50	
使用圧力	0.75MPa以下				
使用流体	水道水				
使用流体温度	常温(20±15℃)				
適用メーター仕様	呼び径	25	30	40	50
	接続形式	上水ねじ又は舶来ねじ※1			ビクトリックジョイント×上水フランジ
メーターまず(材質)	間隔長さ	225mm	230mm	245mm	245mm
	メーターまず(材質)	蓋、本体とも樹脂(メトン)製			
重量(メーター含まず)	32kg	37kg	41kg	63kg	
メーター固定法	圧着式			圧着式(アダプターをメーターにセット)	
性能	平成9年厚生省令第14号の耐圧、浸出及び逆流防止性に適合※2				

※1 それぞれのねじに対応した専用タイプとなります。
※2 逆流防止性は、逆止弁付の場合に適用となります。



コード：606302 [逆止弁なし/上水ねじ用]
606301 [逆止弁付/上水ねじ用]

呼び径 25~40



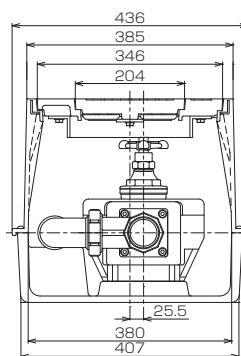
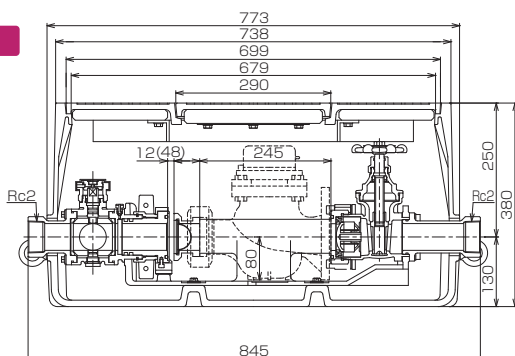
部品表

部品番号	部品名称	材質
1	流路切換弁	主要：CAC406
2	スライダ	CAC406C
3	ストレーナアダプタ	CAC902又はCAC406
4	ストレーナ	SUS
5	ベース	FCD450
6	逆止弁ユニット	主要：POM
7	仕切弁	主要：CAC406
8	合流管	CAC406

※ベースには、エポキシ樹脂粉体塗装が施されています。
※メーター及びビクトリックジョイントは、製品に含まれません。
※CAC406又はCAC406Cで接水する材料にはNPb処理が施してあります。

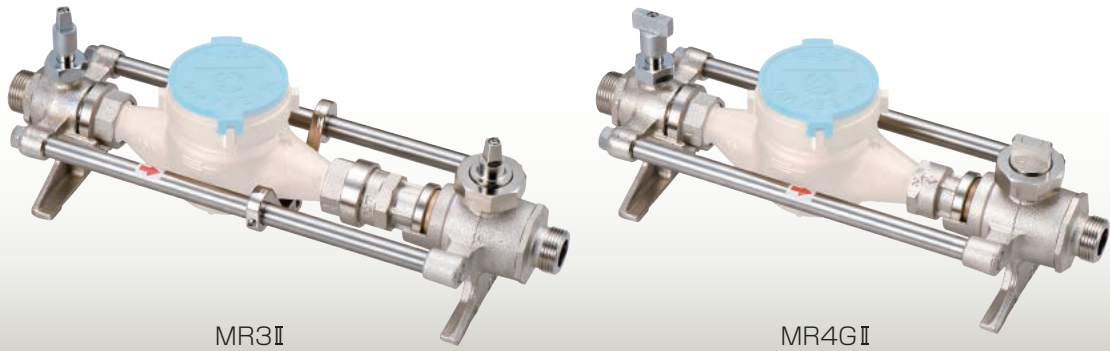
呼び径	D	L	L1
25	RC1	225	684
30	RC1 1/4	230	689
40	RC1 1/2	245	689

呼び径 50



※図は、逆止弁付です。
※圧着式には、呼び径25~75シリーズのメータバイパスユニット3型(606127:逆止弁なし、上水ねじ用)もあります。
※舶来ねじ用の製品コードについては、最寄りの営業所へお問い合わせください。

メータリリース MR3II / MR4GII



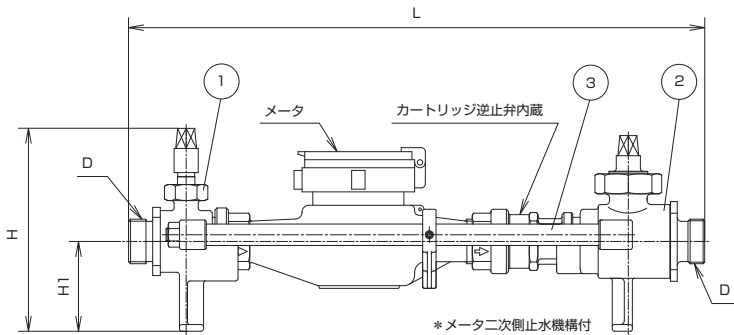
MR3II

MR4GII

メータリリース MR3II / MR4GII

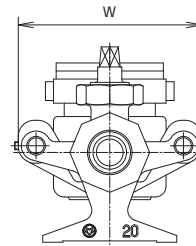
- 止水機能と着脱機能を一体化し、メータ及び逆止弁の着脱が容易。
- MR3IIは、メータの二次側ハンドルを180°回転(時計回り)でメータ着脱可能及び止水機構作動。
- MR4GIIは、メータの二次側ハンドルを90°回転(反時計回り)でメータ着脱可能。

MR3II コード：606184



●仕様

使用圧力	0.75MPa以下		
使用流体	水道水		
使用流体温度	常温 (20±15℃)		
種類	MR3II	呼び径13 ショートメータ用 呼び径13 ロングメータ用	呼び径20 メータ用 呼び径25 メータ用
	MR4GII	呼び径13 ショートメータ用 呼び径25 メータ用	呼び径20 メータ用
性能	平成9年厚生省令第14号の耐圧および漏出性能に適合		



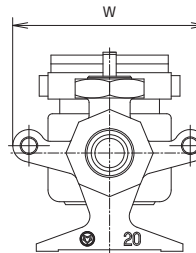
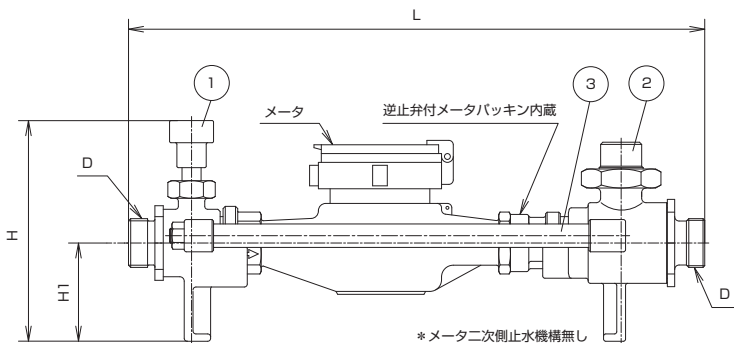
●部品表

部品番号	部品名称	材質
1	一次側ボール止水栓	主要：CAC902
2	二次側止水栓(着脱機能付)	主要：CAC902
3	サポートロッド	SUS304

●寸法表

呼び径	D	L	H	H1	W
13S	G 3/4	289	133	56.5	108
13L	G 3/4	354	133	56.5	108
20	G 1	430	151	67	136
25	G 1 1/4	508	158	70	136

MR4GII コード：606182



●部品表

部品番号	部品名称	材質
1	一次側ボール止水栓	主要：CAC902
2	二次側リリース(着脱機能付)	主要：CAC902
3	サポートロッド	SUS304

●寸法表

呼び径	D	L	H	H1	W
13	G 3/4	276	133	56.5	108
20	G 1	393	150	67	132
25	G 1 1/4	433.5	157	70	132

ジオボックス

寒冷地用不凍メータボックスユニット



ジオボックス350



ジオボックス500

ジオボックス

コード：606139[350]

606099[500]

地熱利用で凍結防止

- メータ廻りの配管作業を簡素化
 - ・メータ周りのわずらわしい配管がなく、ユニット両側のねじ接続だけ。
- 衛生的
 - ・メータがユニット内の上方にあるため、メータ交換時、配管に地下水が侵入なし。
- メータ交換が容易
 - ・どんな埋設深度でも、メータは地表から350~400mmの所に設置されています。
- 低圧力損失
 - ・ボックス内の配管長さを、可能な限り短くした低圧力損失。
- 逆止弁内蔵
 - ・メータ上流側への逆流を防止。また逆止弁は、メンテナンスが容易なチャケットを使用。

●仕様

使用圧力	0.75MPa以下
使用流体	水道水
使用流体温度	常温 (20±15℃)

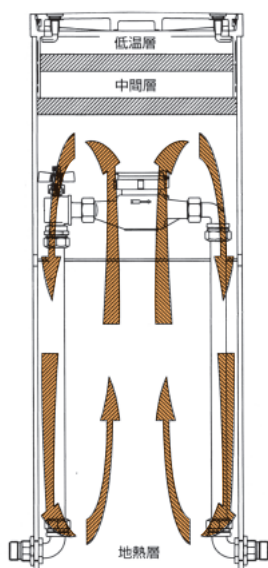
●埋設深度

埋設深度	H
800用	860
1000用	1060
1200用	1260(1200)
1300用	1360(1300)
1500用	1500

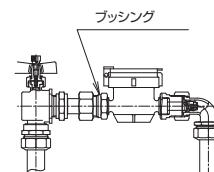
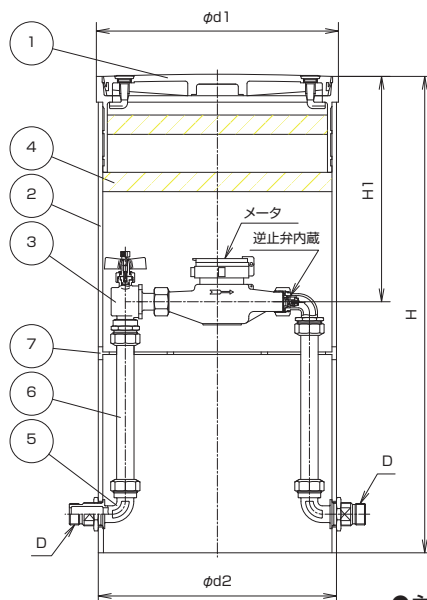
※表中()内はジオボックス 500の寸法値を示します。

不凍原理

- 2枚の保温材がシリンダ内を低温層・中間層・地熱層の3層に分割し、断熱効果を高めています。
- 底板を使用せず、下図のように地熱を対流させるためシリンダの配管の凍結を防ぎます。



ジオボックス350の場合



※呼び径が異なる場合(20×13S, 20×13L, 25×13S, 25×13L, 25×20)、メータ両端にプッシングを使用します。

●部品表

部品番号	部品名称	材質
1	蓋	PVC(FCD450)
2	シリンダ	PVC
3	アングルボール止水栓 逆閉防止1型	主要：CAC902
4	保温材	発泡ポリエチレン
5	保溫材 エルボ	主要：CAC902
6	立上がり管	水道用ポリエチレン樹脂
7	配管支持材	PVCまたはABS

※表中()内はジオボックス 500の材質を示します。

●主要部寸法表

呼び径	ボックス	D	d1	d2	H1
20	350	G 1	376	370	350
	500	G 1	352	520	400
25		G 1 1/4	352	520	400

注：ボックス 350、500の選定にあたっては、設置する場所の平均温度等を考慮してください。詳細については最寄りの営業所へご相談ください。



安全にお使いいただくために

- 設定条件、使用条件をご確認のうえ、用途にあった製品をお選びください。不適切な用途で使用になりますと、故障や事故の原因になることがあります。
- 当カタログに掲載の形状・寸法等各種データは代表値を示しています。
- 当カタログは、内容の補足・改善・製品の設計変更・製造中止等により、予告なく変更することがあります。
- ご使用に当たっての詳細については最寄の営業所へご確認ください。
- 上記の注意事項を守らずにご使用された場合の故障、事故に関しては、当社では責任を負いかねますのでご了承ください。

MEMO

MEMO

 **前澤給装工業株式会社**

本 社 〒152-8510 東京都目黒区鷹番二丁目14番4号

<https://www.qso.co.jp/>



●取扱店