

90° 不凍水栓柱  
M-FP  
工事店様用施工手順書

施工前にこの「施工手順書」をよくお読みいただき、正しく施工してください。施工後、「取扱説明書」に貴工事店名を明記の上、お客様にお渡しいただき、「取扱説明書」に沿って必ずお客様に使用方法を説明してください。また「施工手順書」は「取扱説明書」とともに、必ずお客様に保管を依頼してください。

目次	頁
◇安全上のご注意	1
◇全般的な注意事項について	1
◇作業上の注意事項について	1
◇仕様	2
◇施工上の注意	2
◇故障状況と対処	3
◇保証について	3




この施工手順書は、90° 不凍水栓柱 M-FP を施工する際の注意点、手順等を記述したものです。施工の際は、よく読んで内容をご理解いただいた上でご使用ください。


## 安全上のご注意（必ずお守りください）

90° 不凍水栓柱 M-FP を安全に施工していただくため、この施工手順書に書かれている安全に関する注意事項をよくお読みください。


この施工手順書に示されている安全に関する注意事項は、90° 不凍水栓柱 M-FP（以下、“本製品”と呼ぶ）の施工に関するものです。この施工手順書に記載されていない施工方法は行わないでください。この施工手順書では、製品を安全にお使い頂き、お客様への傷害や物損を防止するために、次の表示で文中に説明しています。いずれも安全に関する重要な内容を記載しておりますので必ず守ってご使用ください。

 <b>注意</b>	この表示を無視して誤った取扱いをすると、人が傷害を負う可能性及び物的損傷の発生が想定される内容が示してあります。
---	--

## 全般的な注意事項について

 <b>注意</b>
<ul style="list-style-type: none"><li>・ 本製品の分解はしないでください。作動不良や漏水の原因になります。</li><li>・ 本製品に強い衝撃を与えないでください。作動不良や漏水の原因になります。</li><li>・ 火気や熱源を近づけないでください。部品の劣化や変形により、作動不良の原因になります。</li><li>・ ベンジン・シンナー・トルエン等の有機溶剤入りの洗剤は使用しないでください。塗装が剥がれたり、印刷が消えたり、部品が溶ける恐れがあります。</li><li>・ 仕様の範囲内でお使いください。範囲外での使用は製品の破損や性能劣化等の恐れがあります。</li><li>・ 管軸に対して操作部を垂直・上向きに施工してください。動作不良の原因になります。</li><li>・ 水抜きハンドルが確実に回せる空間を確保してください。水抜きハンドルが確実に回せないで凍結破損し、漏水の恐れがあります。</li><li>・ 本製品の上部にメンテナンススペースを確保ください(推奨:本製品から高さ2m程度の空間)。スペースを確保していない場合、詰まり等の対応時に内部部品であるロットー式を引き抜くことができなくなります。</li></ul>

## 作業上の注意事項について

 <b>注意</b>
<ul style="list-style-type: none"><li>・ 施工検査時等に 0.75MPa を超える水圧をかけた状態で、本製品上部のハンドルを操作しないでください。損傷・破損し漏水の恐れがあります。</li><li>・ 施工検査時、器具の2次側から加圧しないでください。作動不良や漏水の原因になります。</li><li>・ 施工検査後、水抜きハンドルで圧抜きをしないでください。作動不良や漏水の原因になります。</li><li>・ 本体部は必ず凍結深度以下に配管してください。埋設深度が不足すると凍結破損し、漏水の恐れがあります。</li><li>・ 浸透性のよい場所に施工してください。浸透性の良いところまで導水パイプで導水しないと凍結破損し、漏水の恐れがあります。</li><li>・ 本製品の排水部をコンクリート等で固定しないでください。管内の水が排出できなくなります。</li><li>・ ねじ部は直接触れないでください。鋭利なため、ケガをする恐れがあります。</li><li>・ 蛇口用接続ねじが Rp のため、蛇口取付時はシールテープ等を多く巻き付けて取付ください(シールテープの場合、10巻き程度を推奨)。不足した場合、蛇口接続部から漏水する恐れがあります。</li><li>・ 本体以外に工具をくわえないでください。作動不良や漏水の原因になります。</li><li>・ ステンレス配管を接続する際は絶縁処理を適切に行ってください。異種金属接触腐食(ガルバニック腐食)の恐れがあります。</li><li>・ 配管内の洗管は十分に行ってから本製品を設置ください。管内の残留異物による流量低下、部品が損傷し、漏水の恐れがあり、場合によっては本製品ごと交換する必要があります。</li><li>・ 本製品および配管にアースをとらないでください。腐食する恐れがあります。</li></ul>

# 仕様

使用流体	水道水
使用温度	常温 20℃±15℃
使用圧力	0.75MPa 以下
呼び径	13mm×1.0m、13mm×1.2m、13mm×1.5m

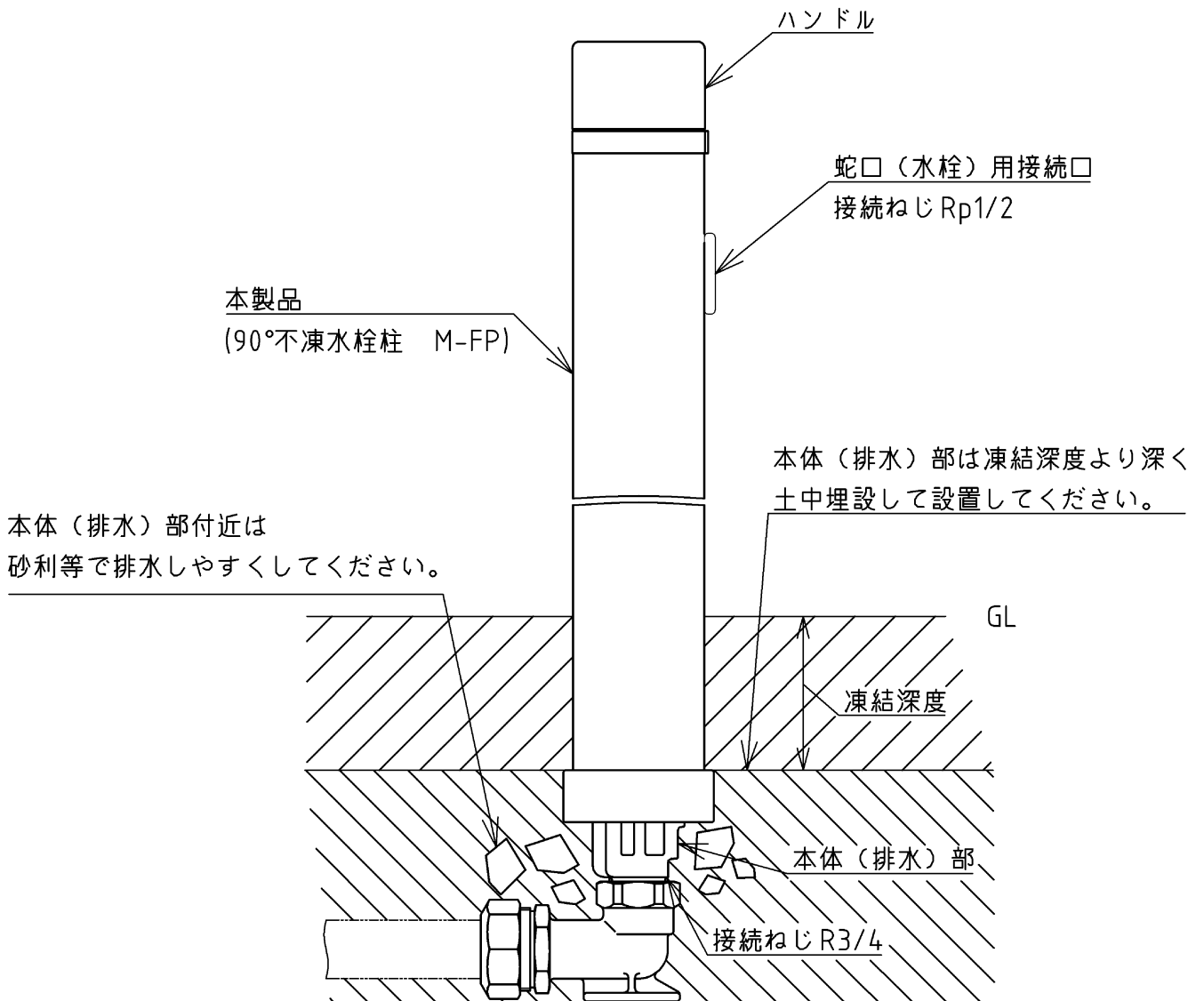
## 施工上の注意

### 施工前

- ①必ず本体（排水）部が凍結深度より深くなるように土中埋設して設置ください。
- ②必ず施工前に配管内を洗浄して異物を除去してください。
- ③破損防止のため、配管に接続する際は本体部を使用ください。
- ④本体部付近には砂利等を用い、排水をよくしてください。
- ⑤浸透性の悪い土質では浸透性の良いところまで導水パイプを設置してください。
- ⑥本製品上部に高さ 2m 程度のスペースがあることを確認してください（出窓、屋根等の干渉がなきこと）。

### 施工後

- ①接続部等から漏水がない事を確認してください。
- ②取扱説明書に沿って操作し、水が抜けることを確認してください。
- ③本製品から分岐配管しての使用は避けてください。
- ④埋め戻し前に本製品を全開（ハンドルが通水位置）で通水し管内の洗浄を必ず行ってください。
- ⑤本製品がぐらつかないように確実に埋設してください。



## 故障状況と対処

状況	予想原因	対処方法
水が出ない（少ない）	ハンドルが全開でない	ハンドルを全開状態にする
	内部に異物がある	ロットー式を引き出し異物を除去する もしくは製品交換を行う
ハンドルが回らない 水抜き状態にしても止水できない 通水状態で蛇口を止めても漏水音がする	内部で異物をかんでいる Oリングが摩耗、損傷している	ロットー式ごと交換する
操作に関わらず凍結する	埋設設置されていない 埋設深度が不足している	凍結深度以下に土中埋設する

## 保証について

取扱説明書、製品貼付けラベル等の注意書きにしたがった正常な使用維持管理状態で保証期間中に故障した場合、無償修理いたします。保証期間は施工日から2年間となります。ただし保証期間中でも以下の場合には有償修理とさせていただきます。

- ・使用・維持管理上の誤りおよび不当な修理・改造による故障および損傷。
- ・水道水以外の利用による故障および損傷。
- ・天災・火災等の自然災害、その他事故など故障の原因が商品以外にあるとき。
- ・消耗部品の摩耗・劣化に伴う故障および損傷。
- ・配管作業時における異物の混入による損傷および機能低下。
- ・取扱説明書に施工年月日・施工工事店名の記入のない場合。



## 前澤給装工業株式会社

本社 〒152-8510 東京都目黒区鷹番2丁目14番4号 (03)3716-1511(代表)

<https://www.qso.co.jp>

※製品についてのお問い合わせは、弊社最寄りの営業所までご連絡ください。

※本施工手順書記載の内容は、予告なく変更する場合があります。

2025年10月制定